

REFERENCIAS
JUEGOS

CODIGO	ESPECIFICACION	REF.
4002	PÓRTICO TRIPLE MIXTO - EXISTENTE	
4018	CALESITA CON ASIENTO DE MADERA - EXISTENTE	
4011	TREPADOR CURVO MEDIANO - EXISTENTE	
4055	TOBOGÁN TUBO - EXISTENTE	
4202	JUEGOS RESORTE MOTO DE AGUA (2 NUEVOS)	

JUEGOS DE DEPORTE

CODIGO	ESPECIFICACION	REF.
E1	BAMBOLEO DE CINTURA DOBLE - EXISTENTE	
E2	REMO DOBLE - EXISTENTE	
E3	FORTALECEDOR DE PIERNAS - EXISTENTE	
E4	BANCO ABDOMINAL DOBLE - EXISTENTE	
E5	BARRA PARALELA DOBLE - EXISTENTE	
E6	RELAJADOR DE CINTURA TRIPLE - EXISTENTE	

EQUIPAMIENTOS

CODIGO	ESPECIFICACION	REF.
	BASURA	
	ILUMINACION EXISTENTE	
	ILUMINACION NUEVA	
24030	CONJUNTO MESA BAJA PRISMA X4	

PISOS

CODIGO	ESPECIFICACION	REF.
P1	SOLADO EXISTENTE	
P2	SOLADO HORMIGON PEINADO	
P3	SOLADO CEMENTO ALISADO COLOR	

TODAS LAS MEDIDAS SE VERIFICARÁN EN OBRA.

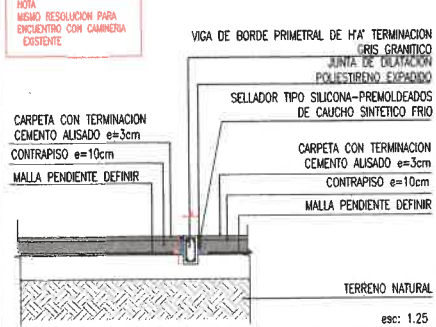
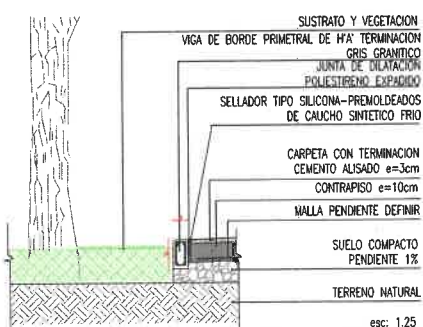
RETIRAR EXISTENCIAS PINTADAS Y BANDALIZADAS

ESPECIES DE ARBOLES ALEATORIO LAPACHOS Y JACARANDA

DETALLES

D02-ENCUENTRO CORDON PERIMETRAL CURVO

D04-ENCUENTRO H'PEINADO Y C. ALISADO

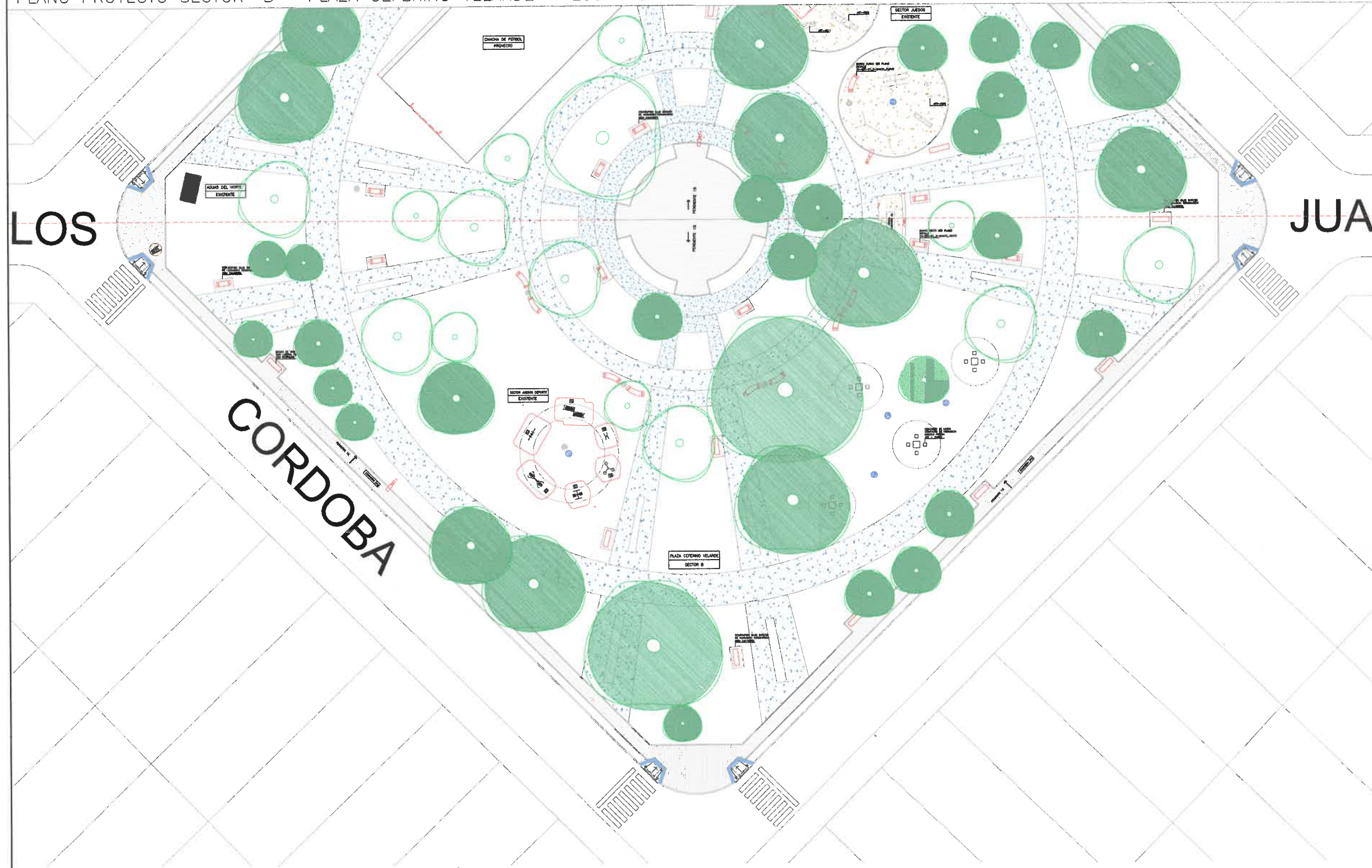


esc: 1:25

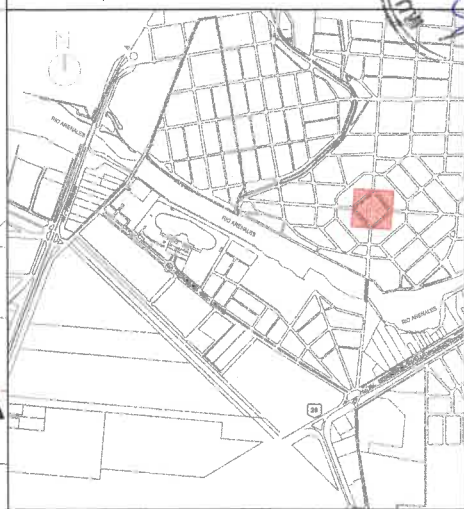
esc: 1:25

0	EMISION ORIGINAL				
1	REVISION				
		SECRETARIA DE AMBIENTE Y SERVICIOS PUBLICOS SECRETARIA DE INFRAESTRUCTURA URBANA		INTERVENCIÓN DE OBRAS DE REPARACIÓN DE OBRAS DE INFRAESTRUCTURA URBANA	
AREA:		SUBSECRETARIA DE ESPACIOS VERDES			
OBRA:		PROYECTO PLAZA CEFERINO VELARDE			
PLANO:		PLANO PROYECTO SECTOR A		ESCALA: 1:250 - 1:25	
COPIA N°		LIBRO - PLANO N°		REV. N°	

PLANO PROYECTO SECTOR "B" - PLAZA CEFERINO VELARDE - ESC. 1:250



CROQUIS UBICACIÓN



REFERENCIAS JUEGOS

CODIGO	ESPECIFICACION	REF.
4002	PÓRTICO TRIPLE MIXTO - EXISTENTE	
4018	CALESITA CON ASIENTO DE MADERA - EXISTENTE	
4011	TREPADOR CURVO MEDIANO - EXISTENTE	
4055	TOBOGÁN TUBO - EXISTENTE	
4202	JUEGOS RESORTE MOTO DE AGUA (2 NUEVOS)	

JUEGOS DE DEPORTE

CODIGO	ESPECIFICACION	REF.
E1	BAMBOLEO DE CINTURA DOBLE - EXISTENTE	
E2	REMO DOBLE - EXISTENTE	
E3	FORTALECEDOR DE PIERNAS - EXISTENTE	
E4	BANCO ABDOMINAL DOBLE - EXISTENTE	
E5	BARRA PARALELA DOBLE - EXISTENTE	
E6	RELAJADOR DE CINTURA TRIPLE - EXISTENTE	

EQUIPAMIENTOS

CODIGO	ESPECIFICACION	REF.
	BASURA	
	ILUMINACION EXISTENTE	
	ILUMINACION NUEVA	
24030	CONJUNTO MESA BAJA PRISMA X4	

PISOS

CODIGO	ESPECIFICACION	REF.
P1	SOLADO EXISTENTE	
P2	SOLADO HORMIGON PEINADO	
P3	SOLADO CEMENTO ALISADO COLOR	

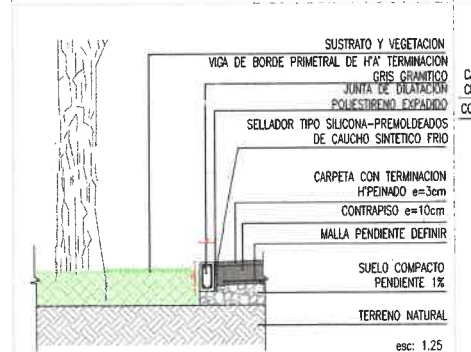
TODAS LAS MEDIDAS SE VERIFICARÁN EN OBRA.

RETIRAR EXISTENCIAS PINTADAS Y BANDALIZADAS

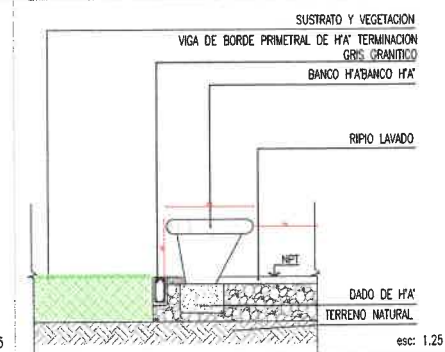
ESPECIES DE ARBOLES ALEATORIO LAPACHOS Y JACARANDA

DETALLES

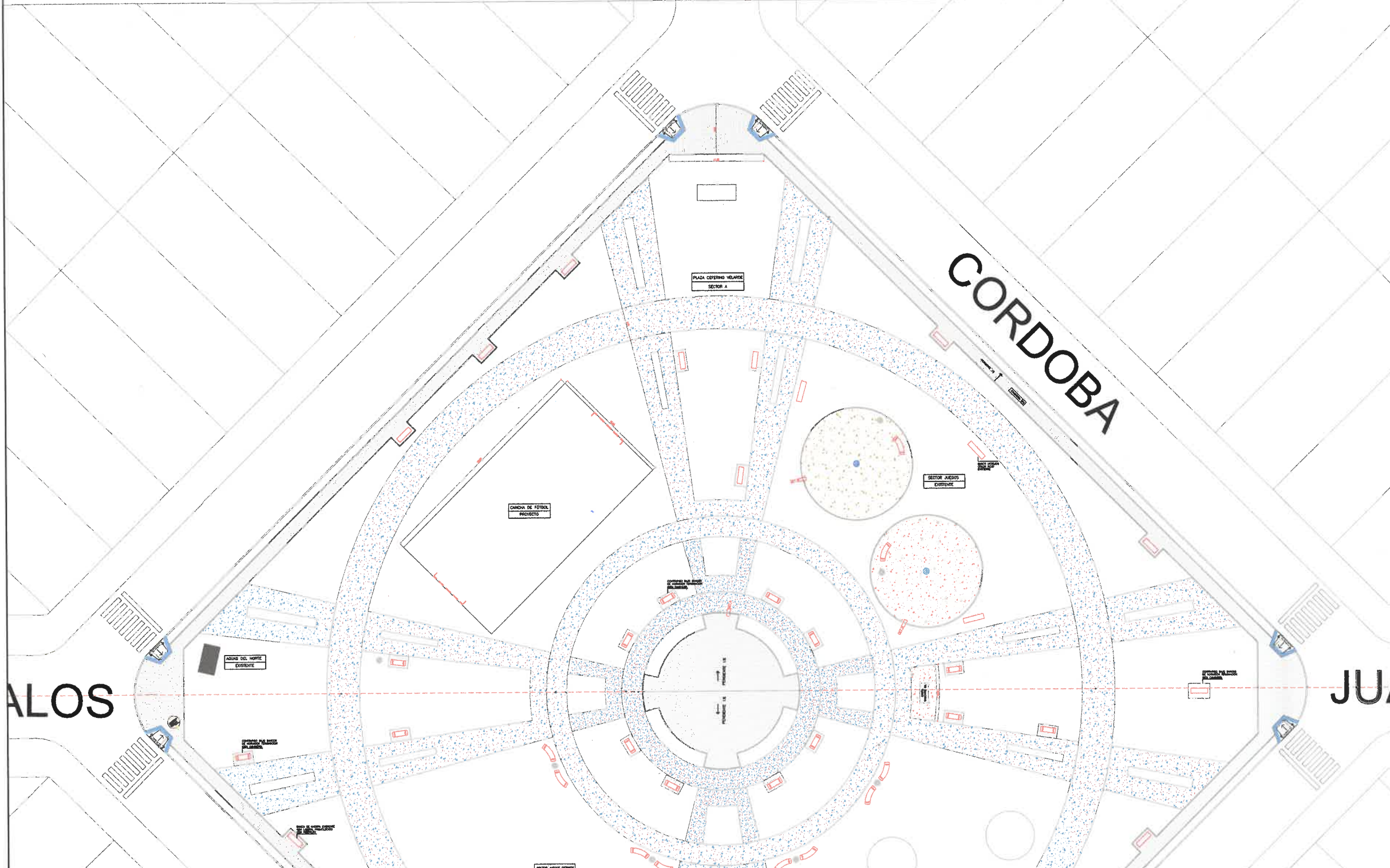
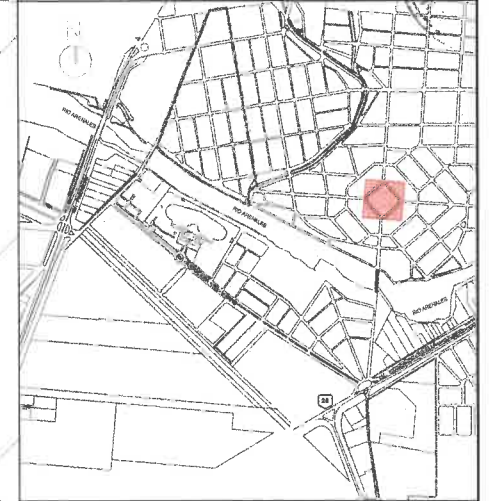
D01-ENCUENTRO CORDON PERIMETRAL Y CESPED D05-DADO HTA JUEGOS



D03-CANTERO CIRCULAR CON BANCOS



MUNICIPALIDAD DE SALTA
 SECRETARIA DE AMBIENTE Y SERVICIOS PUBLICOS
 SUBSECRETARIA DE ESPACIOS VERDES
 OBRA: PROYECTO PLAZA CEFERINO VELARDE
 PLANO: PLANO PROYECTO SECTOR B
 ESCALA: 1:250 - 1:25
 02 REV-ARQ-01 0
 OBRA N° SUBO. PLANO N° REV.



REFERENCIAS

JUEGOS

CODIGO	ESPECIFICACION	REF.
4002	PÓRTICO TRIPLE MIXTO - EXISTENTE	
4018	CALESITA CON ASIENTO DE MADERA - EXISTENTE	
4011	TREPADOR CURVO MEDIANO - EXISTENTE	
4055	TOBOGÁN TUBO - EXISTENTE	
4202	JUEGOS RESORTE MOTO DE AGUA (2 NUEVOS)	

JUEGOS DE DEPORTE

CODIGO	ESPECIFICACION	REF.
E1	BAMBOLEO DE CINTURA DOBLE - EXISTENTE	
E2	REMO DOBLE - EXISTENTE	
E3	FORTALECEDOR DE PIERNAS - EXISTENTE	
E4	BANCO ABDOMINAL DOBLE - EXISTENTE	
E5	BARRA PARALELA DOBLE - EXISTENTE	
E6	RELAJADOR DE CINTURA TRIPLE - EXISTENTE	

EQUIPAMIENTOS

CODIGO	ESPECIFICACION	REF.
	BASURA	
	ILUMINACION EXISTENTE	
	ILUMINACION NUEVA	
24030	CONJUNTO MESA BAJA PRISMA X4	

PISOS

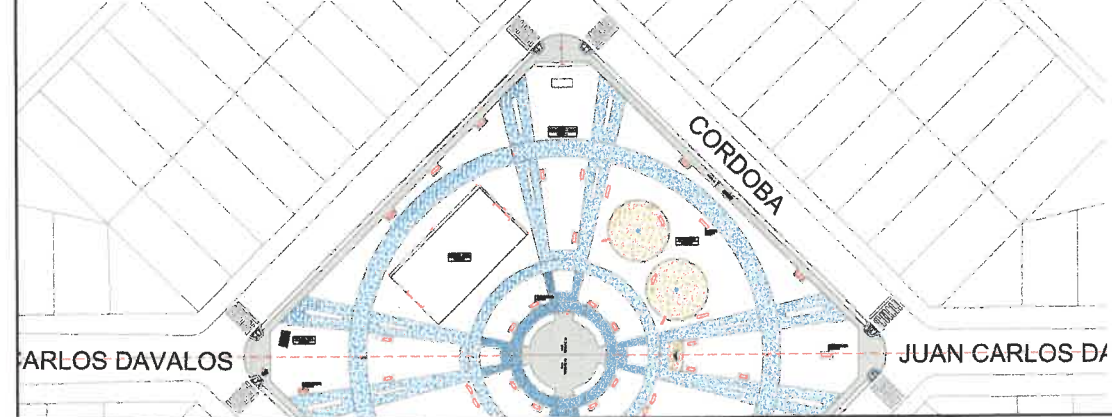
CODIGO	ESPECIFICACION	REF.
P1	SOLADO EXISTENTE	
P2	SOLADO HORMIGON PEINADO	
P3	SOLADO CEMENTO ALISADO COLOR	

TODAS LAS MEDIDAS SE VERIFICARÁN EN OBRA.

RETIRAR EXISTENCIAS PINTADAS Y BANDALIZADAS

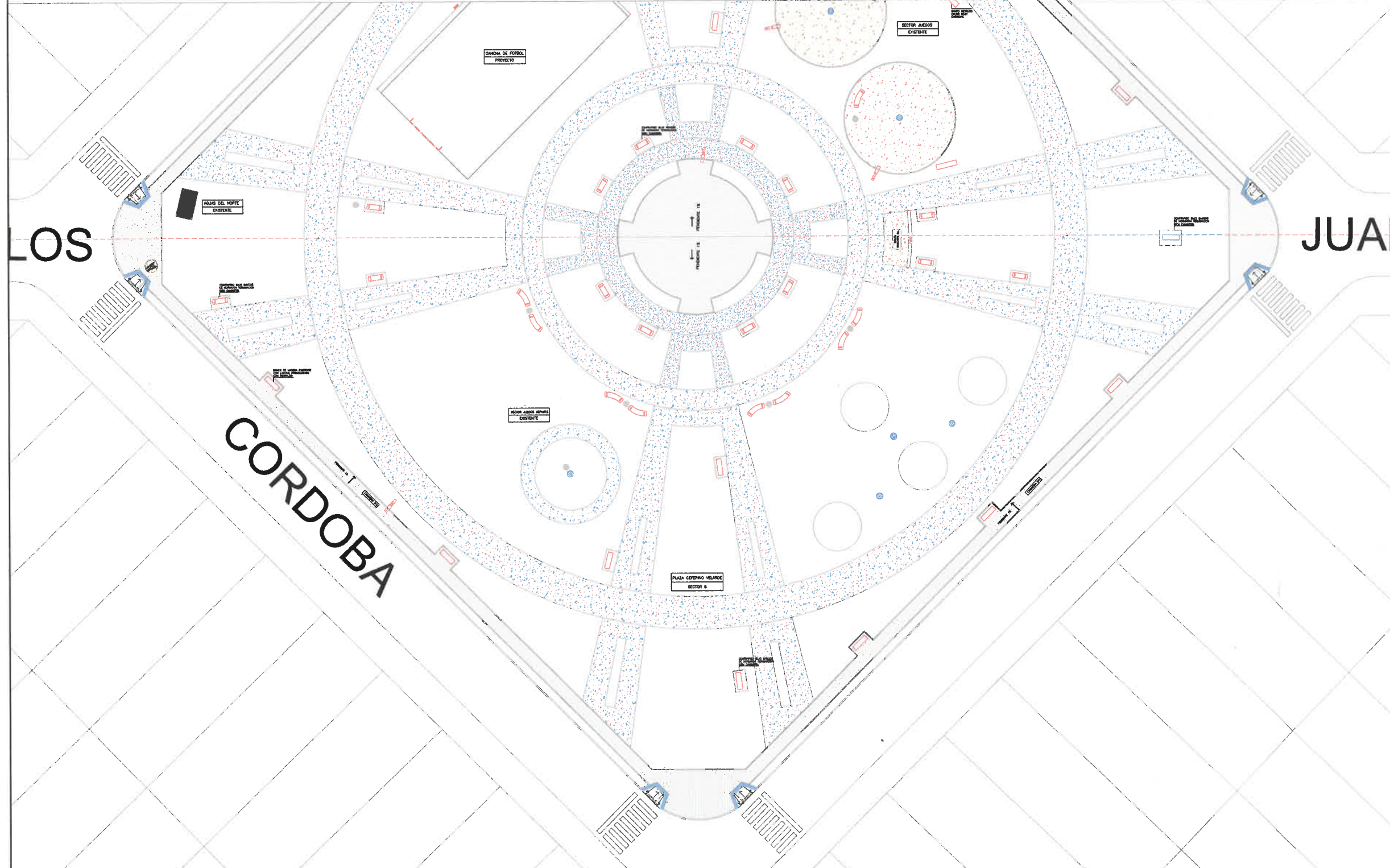
ESPECIES DE ARBOLES ALEATORIO LAPACHOS Y JACARANDA

PLAZA CEFERINO VELARDE SECTOR "A" - ESC. 1:800

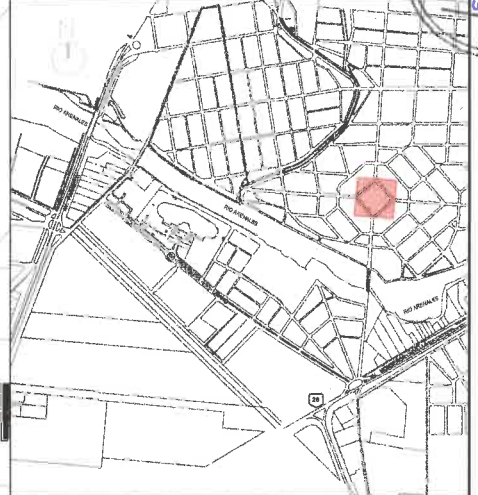


Salta MUNICIPALIDAD
 SECRETARIA DE AMBIENTE Y SERVICIOS PÚBLICOS
 SUBSECRETARIA DE ESPACIOS VERDES
 OBRA: PROYECTO PLAZA CEFERINO VELARDE
 PLANO: PLANO PROYECTO SECTOR A
 ESCALA: 1:250 - 1:800
 REVISOR: RCV-ARQ-01
 OBRA N°: RÚBRO - PLANO N°: REV.

PLANO PROYECTO SECTOR "B" - PLAZA CEFERINO VELARDE - ESC. 1:250



CROQUIS UBICACIÓN



REFERENCIAS

JUEGOS		
CODIGO	ESPECIFICACION	REF.
4002	PÓRTICO TRIPLE MIXTO - EXISTENTE	
4018	CALESITA CON ASIENTO DE MADERA - EXISTENTE	
4011	TREPADOR CURVO MEDIANO - EXISTENTE	
4055	TOBOGÁN TUBO - EXISTENTE	
4202	JUEGOS RESORTE MOTO DE AGUA (2 NUEVOS)	

JUEGOS DE DEPORTE

CODIGO	ESPECIFICACION	REF.
E1	BAMBOLEO DE CINTURA DOBLE - EXISTENTE	
E2	REMO DOBLE - EXISTENTE	
E3	FORTALECEDOR DE PIERNAS - EXISTENTE	
E4	BANCO ABDOMINAL DOBLE - EXISTENTE	
E5	BARRA PARALELA DOBLE - EXISTENTE	
E6	RELAJADOR DE CINTURA TRIPLE - EXISTENTE	

EQUIPAMIENTOS

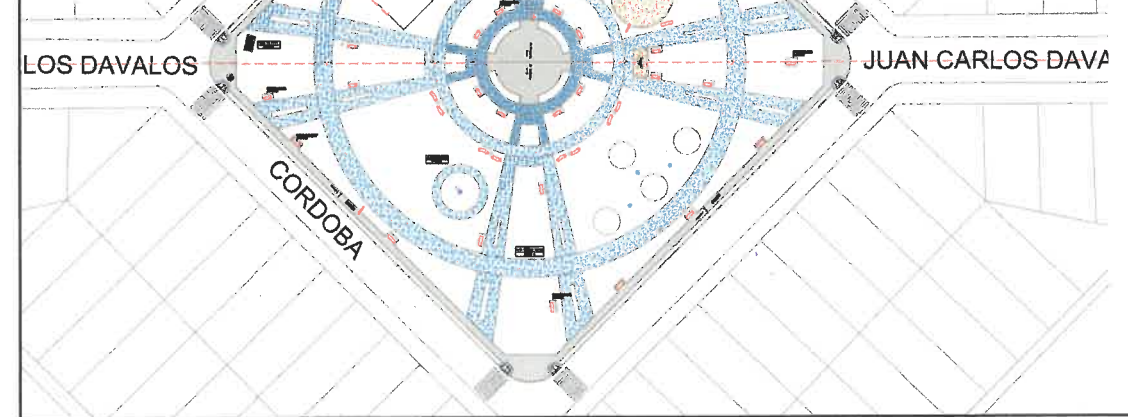
CODIGO	ESPECIFICACION	REF.
	BASURA	
	ILUMINACION EXISTENTE	
	ILUMINACION NUEVA	
24030	CONJUNTO MESA BAJA PRISMA X4	

PISOS

CODIGO	ESPECIFICACION	REF.
P1	SOLADO EXISTENTE	
P2	SOLADO HORMIGON PEINADO	
P3	SOLADO CEMENTO ALISADO COLOR	

TODAS LAS MEDIDAS SE VERIFICARÁN EN OBRA.
RETIRAR EXISTENCIAS PINTADAS Y BANDALIZADAS
ESPECIES DE ARBOLES ALEATORIO LAPACHOS Y JACARANDA

PLAZA CEFERINO VELARDE SECTOR "B" - ESC. 1:800



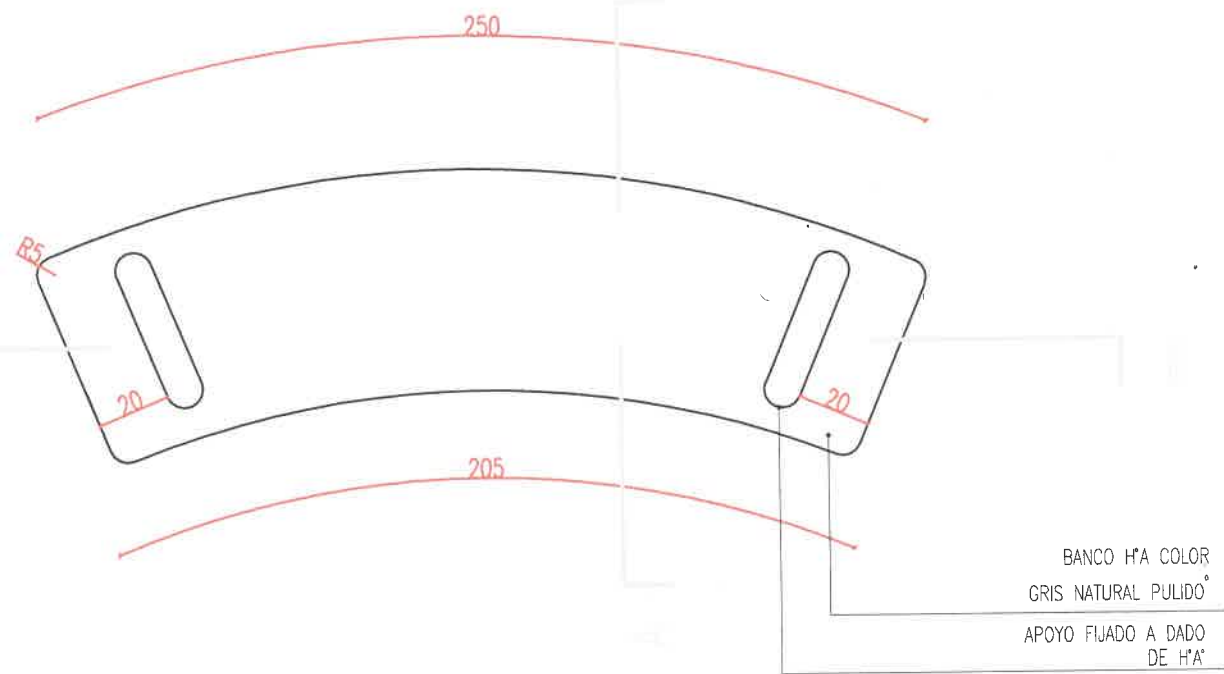
0	EMISION ORIGINAL	M.J.	M.D.	FECHA
1				

Salta MUNICIPALIDAD
SECRETARÍA DE AMBIENTE Y SERVICIOS PÚBLICOS
SUBSECRETARÍA DE ESPACIOS VERDES

AREA: PROYECTO PLAZA CEFERINO VELARDE
OBRA: PLANO PROYECTO SECTOR B
PLANO: PLANO PROYECTO SECTOR B

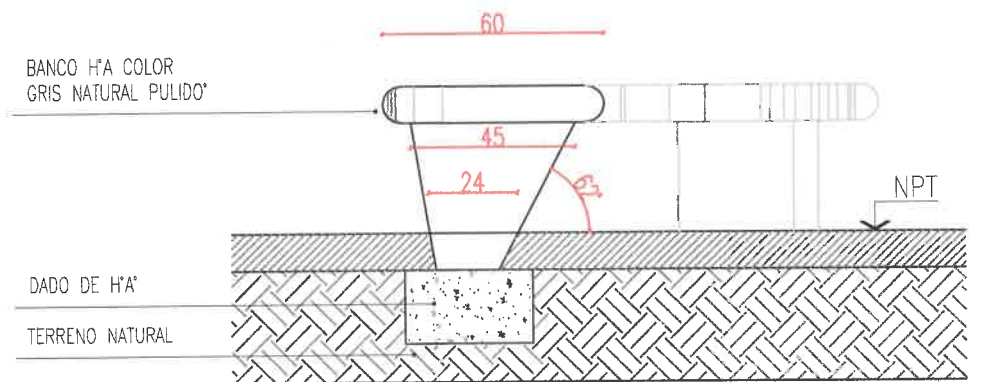
ESCALA: 1:250 - 1:800
02_REV-ARQ-01_G
OBRAS: PLANO PLANTAS

PLANTA BANCO CURVO



esc: 1.20

CORTE BANCO CURVO A-A



esc: 1.20

MATERIAL:

HORMIGON ARMADO CON AGREGADO COLOR GRIS NATURAL CON TERMINACION PULIDO

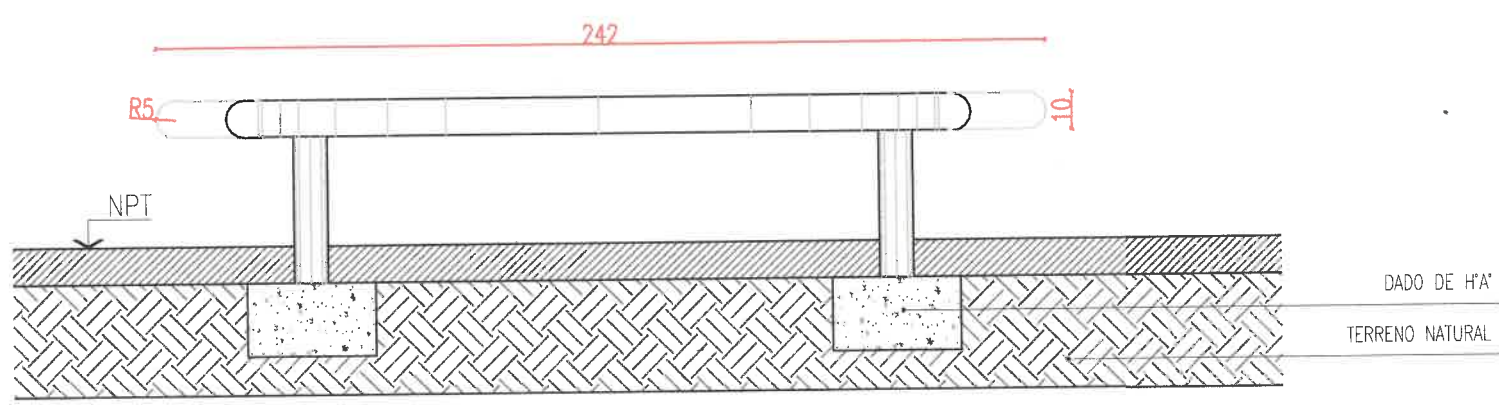
MEDIDAS:

LARGO ARCO SUPERIOR 2.50mts
LARGO ARCO INTERIOR 2.05mts

COLOCACION:

FIJADO CON DADO DE HORMIGON COLOCADO IN SITUS

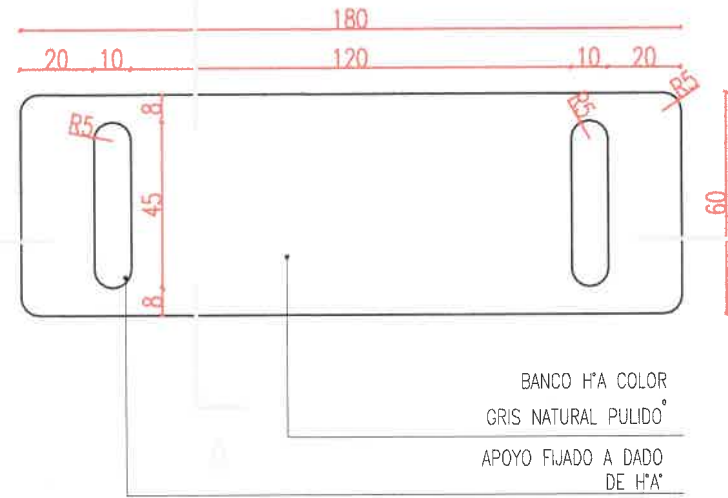
CORTE BANCO CURVO B-B



esc: 1.20

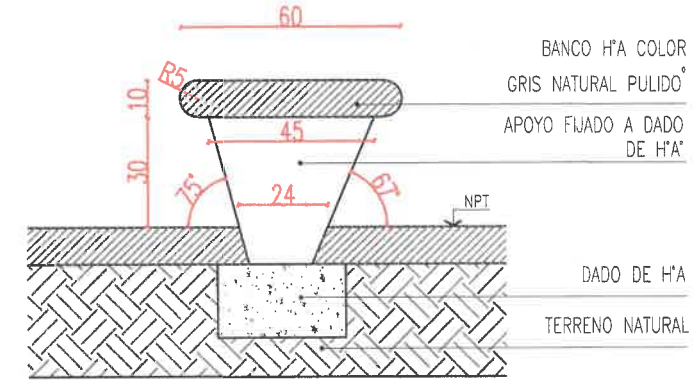
0	EMISION ORIGINAL	M.G	M.J.Z.		
REV.	DESCRIPCION	DIBUJO	CHEQUEO	APROBO	FECHA APR.
SECRETARIA DE AMBIENTE Y SERVICIOS PUBLICOS		INTENDENTE: DR. JORGE M. EMILIANO DURAND SECRETARIO: DR. MARTIN VICTOR MIRANDA			
AREA:		SUBSECRETARIA DE ESPACIOS VERDES			
OBRA:		PROYECTO PLAZA CEFERINO VELARDE			
PLANO:		DETALLE BANCO CURVO			
		ESCALA: 1:20			
		02 REV-DET-01 0			
		OBRA N° RUBRO - PLANO N° REV.			

PLANTA BANCO RECTO



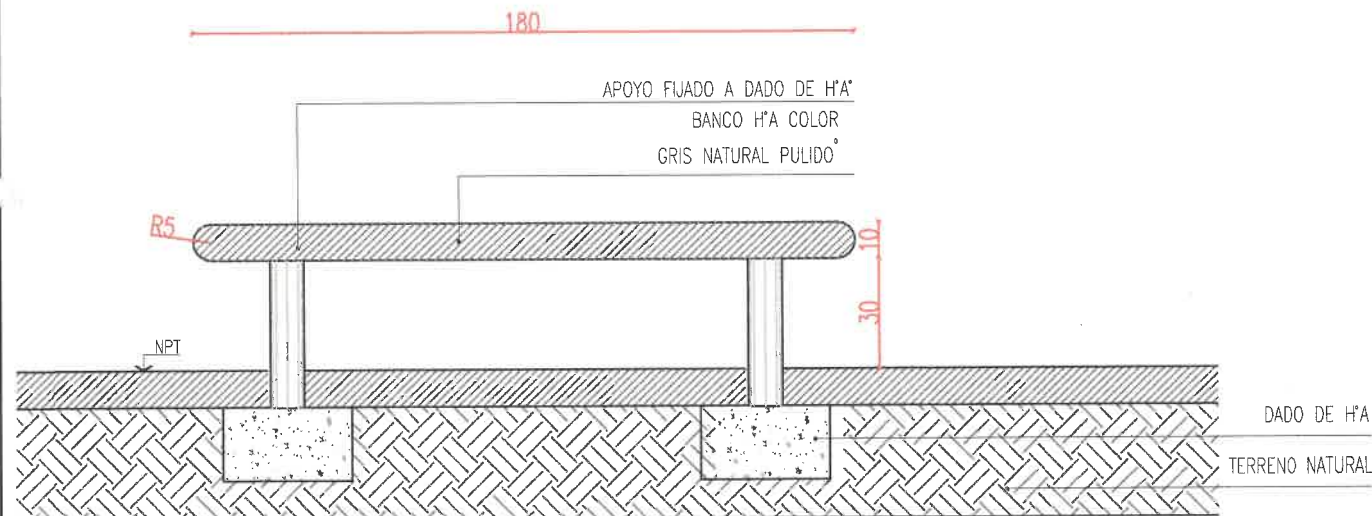
esc: 1.20

CORTE BANCO RECTO A-A



esc: 1.20

CORTE BANCO RECTO B-B



esc: 1.20

MATERIAL:

HORMIGON ARMADO CON AGREGADO COLOR GRIS NATURAL CON TERMINACION PULIDO

MEDIDAS:

LARGO 0.60m x 1.80m x 0.140m

COLOCACION:

FIJADO CON DADO DE HORMIGON COLOCADO IN SITU

O	EMISION ORIGINAL	M.G	M.J.Z.		
REV.	DESCRIPCION	DIBUJO	CHEQUEO	APROBO	FECHA APR.
Salta MUNICIPALIDAD		SECRETARIA DE AMBIENTE Y SERVICIOS PUBLICOS		INTENDENTE: DR. JORGE M. EMILIANO DURAND SECRETARIO: DR. MARTIN VICTOR MIRANDA	
AREA:		SUBSECRETARIA DE ESPACIOS VERDES			
OBRA:		PROYECTO PLAZA CEFERINO VELARDE			
PLANO:		DETALLE BANCO RECTO		ESCALA: 1:20	
				02 REV-DET-02 0	
OBRA N°		RUBRO - PLANO N°		REV.	