

PLANO PARQUE LOS SAUCES – ESC: 1:125

AV. PARAGUAY



001-GRABACION PEINADO

CONTAPISO ARMADO CON TERMINACION HORMIGON PEINADO
CEMENTO ALISADO
CONTAPISO ARMADO CON TERMINACION SUELO COMPACTO
SUELO COMPACTO
TERRENO NATURAL

002-DETALLE PLANTERA PERI

DETALLE Y VELOCIDAD
VIA DE BARRIL DE PLANTERA DE 1/2" TERMINACION CON GRANITO
AJUA DE DILATACION POLIURETANO EXPANSION
SELADOR TIPO SILICONA-PRIMERIZADOS DE CAUCHO SINTETICO FRO
CONTAPISO ARMADO CON TERMINACION HORMIGON PEINADO
SUELO COMPACTO CON PAVIMENTO 18
TERRENO NATURAL

003-DETALLE ENCUENTRO CORDON PERI METAL TERRENO N.L.R.

TERRENO NATURAL
VIA DE BARRIL DE PLANTERA DE 1/2" TERMINACION CON GRANITO
AJUA DE DILATACION POLIURETANO EXPANSION
SELADOR TIPO SILICONA-PRIMERIZADOS DE CAUCHO SINTETICO FRO
CONTAPISO ARMADO CON TERMINACION HORMIGON PEINADO
SUELO COMPACTO CON PAVIMENTO 18
TERRENO NATURAL

004-RAMPAS ACCESIBILIDAD

CORDON REBAJADO
PAVIMENTO SUP. ANTIDERRAPANTE PENDIENTE 4%
AJUA DE DILATACION POLIURETANO EXPANSION TOMADA CON SELADOR ASFALTICO 400g/5cm
CONTAPISO ARMADO CON TERMINACION HORMIGON PEINADO
SUELO COMPACTO
TERRENO NATURAL

ARRANQUE RAMPA CON CORDON REBAJADO LLEGADA RAMPA

005-DETALLE CORDON PERI METAL CON RIPO LAVADO

DETALLE NIVEL
DETALLE Y VELOCIDAD
VIA DE BARRIL CON TERMINACION CON GRANITO
AJUA DE DILATACION POLIURETANO EXPANSION
SELADOR TIPO SILICONA-PRIMERIZADOS DE CAUCHO SINTETICO FRO
CONTAPISO ARMADO CON HORMIGON PEINADO
SUELO COMPACTO CON PAVIMENTO 18
TERRENO NATURAL

006-NO RIPO LAVADO CON RIPO LAVADO

DETALLE NIVEL
DETALLE Y VELOCIDAD
VIA DE BARRIL CON TERMINACION CON GRANITO
RIPO LAVADO
SUELO COMPACTO CON PAVIMENTO 18
TERRENO NATURAL

007-NO RIPO LAVADO CON RIPO LAVADO

CONTAPISO ARMADO CON TERMINACION HORMIGON PEINADO
RIPO LAVADO
SUELO COMPACTO
TERRENO NATURAL

008-DETALLE ENCUENTRO RIPO LAVADO CON BALDOSAS CEMENTICIAS

RIPO LAVADO
PAVIMENTO -AJUA LUBRO 300/300-300
VIA DE BARRIL CON TERMINACION CON GRANITO
AJUA DE DILATACION POLIURETANO EXPANSION
SELADOR TIPO SILICONA-PRIMERIZADOS DE CAUCHO SINTETICO FRO
CONTAPISO ARMADO CON TERMINACION HORMIGON PEINADO
SUELO COMPACTO CON PAVIMENTO 18
TERRENO NATURAL

REFERENCIAS PISOS

CDUBC	SI-MATERIAL	REF.
P1	RIPO LAVADO	
P2	HORMIGON PEINADO	
P3	BALDOSAS CEMENTICIAS 40x40	
P4	CAUCHO DE COLOR SEGUN PLIEGO	
P5	SOLADO PODOACTIL DE PREVENION	
P6	VEGETACION PARQUIZACION + PASTO	
P7	SOLADO EXISTENTE	
P8	SOLADO EXISTENTE RIPOSA	

EQUIPAMIENTOS

REFERENCIAL	REF.
	RESIDUOS RECICLABLES SECOS
	BASURA
	SEÑALÉTICA
	POSTE DE MADERA
	ESTACION
	POSTE ALUMBRADO PUBLICO

QUEDA A CARGO DEL CONTRATISTA EL CALCULO, DIMENSIONAMIENTO Y VERIFICACION POR PARTE DEL COPAPA DE LOS MUROS DE CONTENCIÓN

QUEDA A CARGO DEL CONTRATISTA EL RELEVAMIENTO PLANIMETRICO DE LA ZONA A INTERVENIR

PREVER INTERFERENCIAS CON ENTIDADES CORRESPONDIENTES

COLGAR JUNTA DE DILATACION CADA 3MTS EN SOLADOS (1/2 PEINADO / LLANEADO)

Arg. DARIO MOLINA
SECRETARIA DE PROYECTOS INTEGRALES
SECRETARIA DE OBRAS PUBLICAS
MUNICIPALIDAD DE SALTA

SECRETARIA DE OBRAS PUBLICAS

ART: UNIDAD DE PROYECTOS INTEGRALES

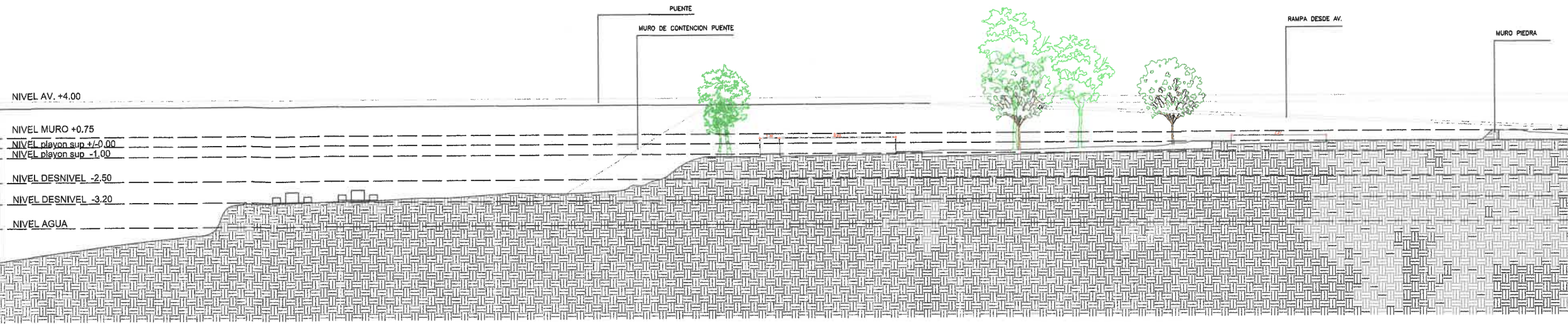
TITULO: PARQUE LOS SAUCES

PLANO: PLANO SOLADOS

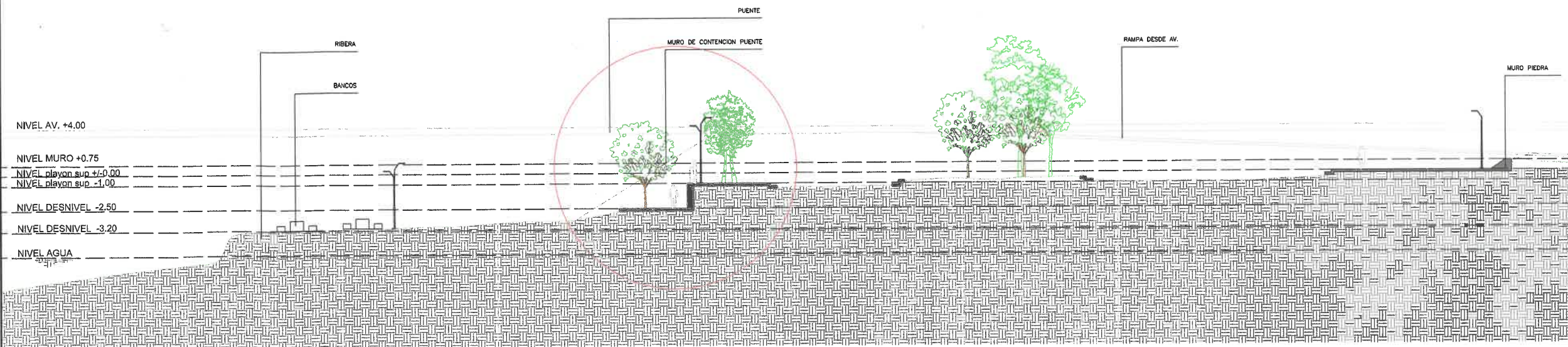
ESCALA: 1:125

91 UPI-ARQ-01 0

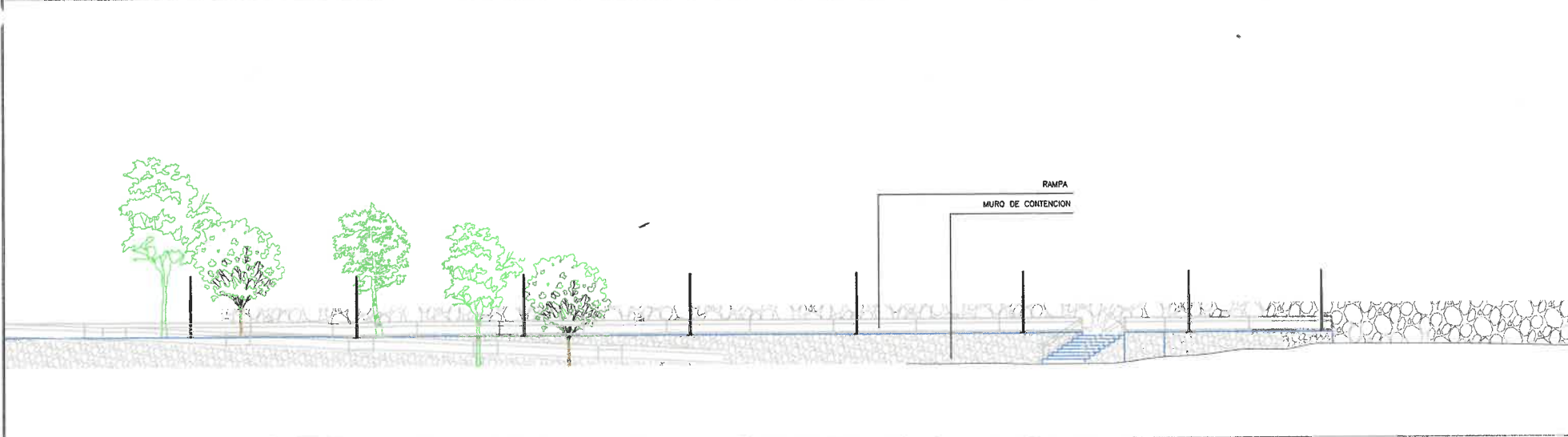
CORTE ESTADO ACTUAL PARQUE LOS SAUCES - ESC: 1.125



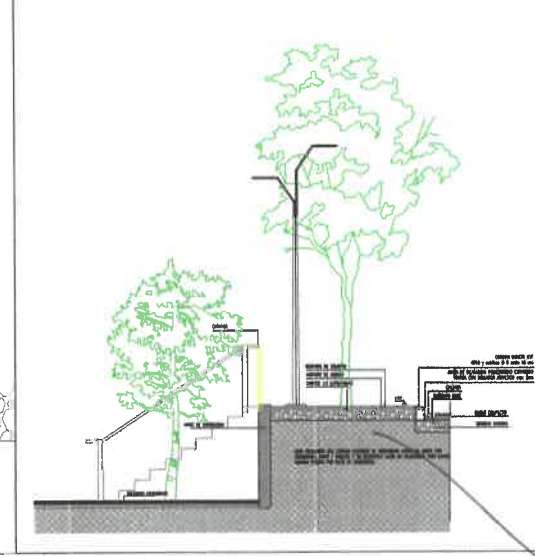
CORTE A -A PROYECTO PARQUE LOS SAUCES - ESC: 1.125



VISTA NORTE PROYECTO PARQUE LOS SAUCES - ESC: 1.125



ZOOM CORTE A-A ESC: 1:50



QUEDA A CARGO DEL CONTRATISTA EL CALCULO, DIMENSIONAMIENTO Y VERIFICACION POR PARTE DEL CONTRATISTA DE LOS MUROS DE CONTENCION
QUEDA A CARGO DEL CONTRATISTA EL RELEVAMIENTO PLANALTIMETRICO DE LA ZONA A INTERVENIR
PREVER INTERFERENCIAS CON ENTIDADES CORRESPONDIENTES



DARDO MOLINA
UNIDAD DE PROYECTOS INTEGRALES
SECRETARIA DE OBRAS PUBLICAS
MUNICIPALIDAD DE SALTA

0	EMISOR ORIGINAL	VERIFICA	APR	APR	APR	11/2011

SECRETARIA DE OBRAS PUBLICAS
MUNICIPALIDAD DE SALTA

SECRETARIO: ING. DORIS ALBERTO ROMAN
SUBSECRETARIO: ING. DARDO MOLINA

AREA: UNIDAD DE PROYECTOS INTEGRALES

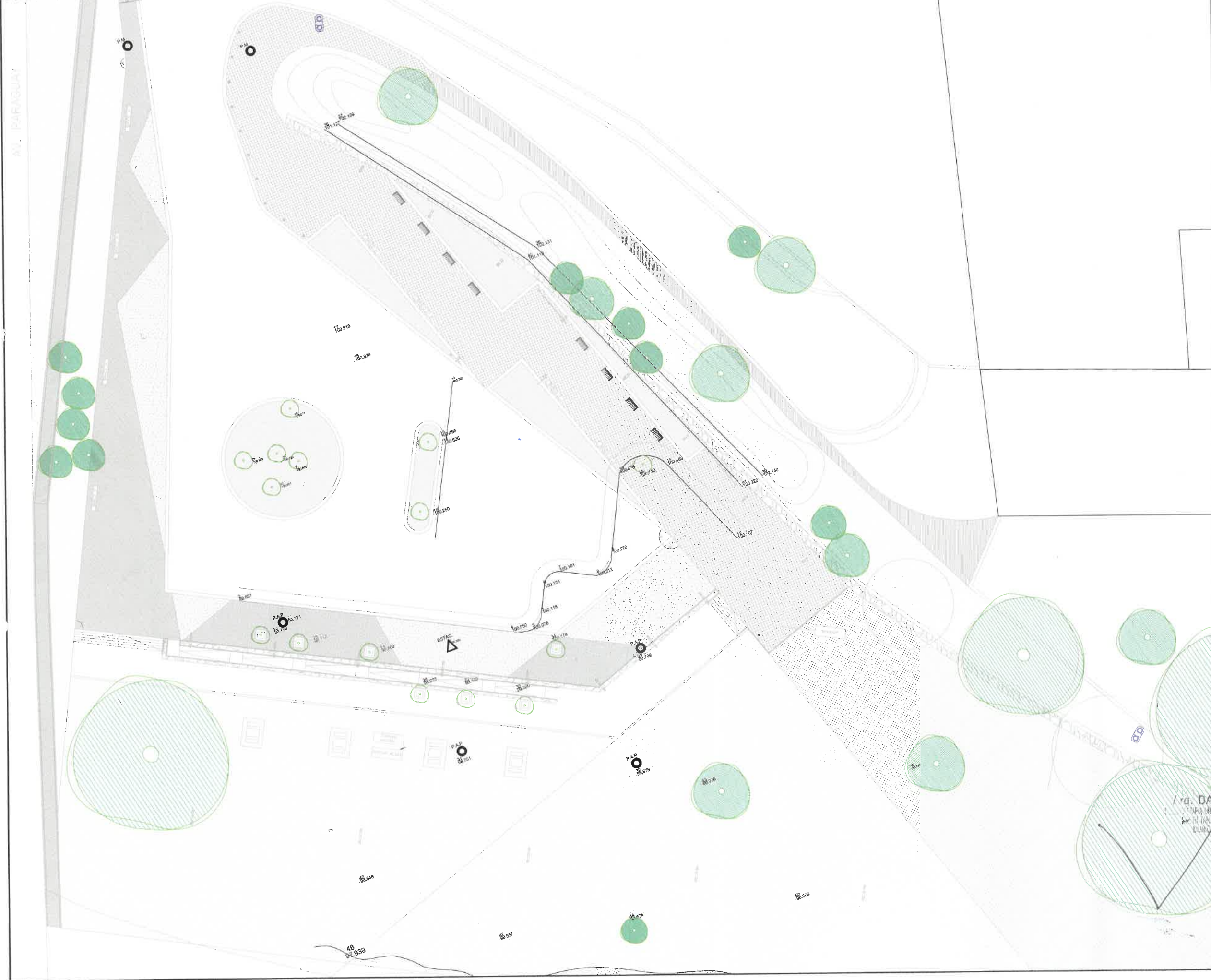
OBRA: PARQUE LOS SAUCES

PLANO: CORTES

ESCALA: 1:125

31 UPI-ARQ-02 0

PLANO ALTIMETRIA - PARQUE LOS SAUCES - S/ESC.



REFERENCIAS EQUIPAMIENTOS

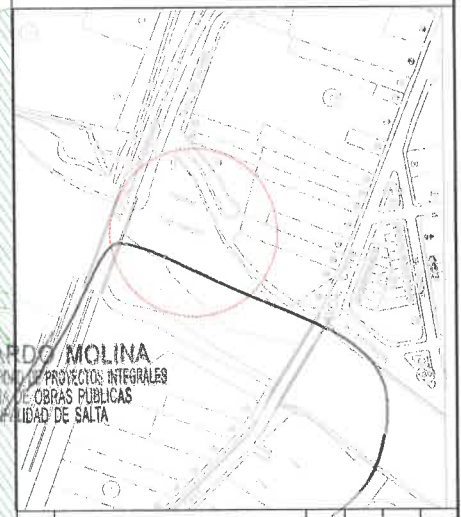
FSP-CIFICACION

○	POSTE DE MADERA
△	ESTACION
○	POSTE ALUMBRADO PUBLICO

QUEDA A CARGO DEL CONTRATISTA EL CALCULO, DIMENSIONAMIENTO Y VERIFICACION POR PARTE DEL COPAPA DE LOS MUROS DE CONTENCIÓN

QUEDA A CARGO DEL CONTRATISTA EL RELEVAMIENTO PLANALTIMETRICO DE LA ZONA A INTERVENIR

PREVEER INTERFERENCIAS CON ENTIDADES CORRESPONDIENTES



FECHA ORIGINAL	FECHA MODIFICADA	FECHA	FECHA	FECHA	FECHA

Salta MUNICIPALIDAD SECRETARIA DE OBRAS PUBLICAS

AREA: UNIDAD DE PROYECTOS INTEGRALES

OBRA: PARQUE LOS SAUCES

PLANO: PLANO RELEVAMIENTO ALTIMETRICO

ESCALA: S/ESC

31 UPI-ARQ-03 0



IMAGEN 1



IMAGEN 2



IMAGEN 3



IMAGEN 4



0	EMISION ORIGINAL		A.H.	A.H.	A.H.	28-06-24
REV.	DESCRIPCION	DARDO MOLINA	DIBUJO	CHUELO	APROBO	TECNOLOGIA
 Salta MUNICIPALIDAD SECRETARIA DE OBRAS PUBLICAS						
AREA: UNIDAD DE PROYECTOS INTEGRALES OBRA: PARQUE LOS SAUCES PLANO: RENDERS						
ESCALA: S/E						31 UPI-ARQ-04_0 OBRA N° RUBRO - PLANO N° REV.





PLANO RETIRO Y DEMOLICION S/E



REFERENCIAS

EQUIPAMIENTOS

COLORES	REF.
DEMOLER	
REUBICAR ARBOLES	
RETRAR	

RETRAR MATERIAL SUELTO Y MANTENER LIMPIEZA DE OBRA

Ing. Dardo Molina
 SECRETARÍA UNIDAD DE PROYECTOS INTEGRALES
 SECRETARÍA DE OBRAS PÚBLICAS
 MUNICIPALIDAD DE SALTA

Salta MUNICIPALIDAD | SECRETARÍA DE OBRAS PÚBLICAS

AREA: UNIDAD DE PROYECTOS INTEGRALES

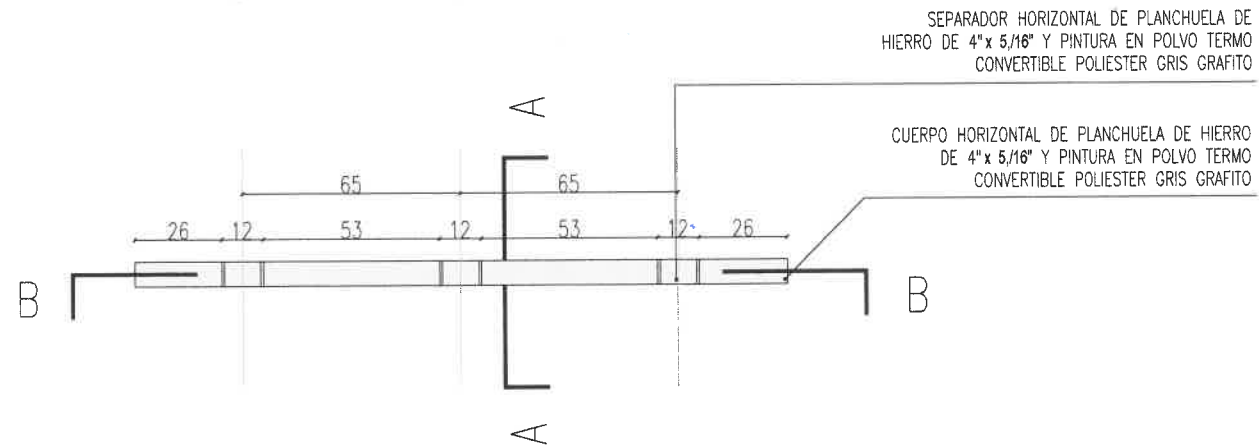
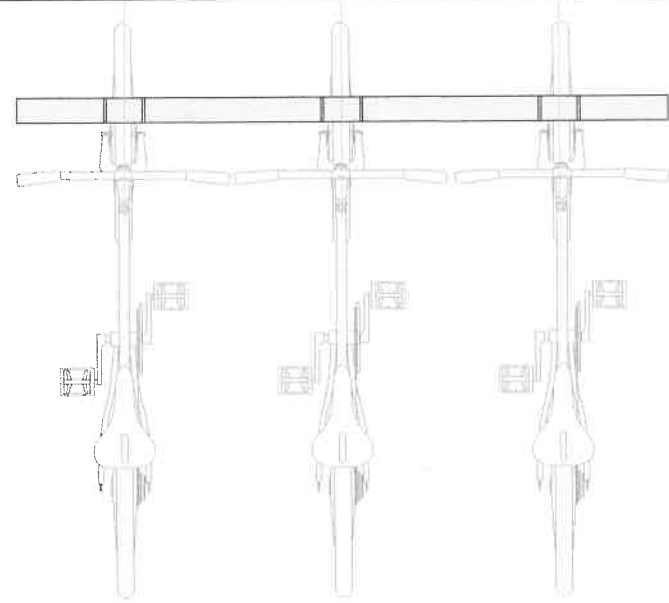
OBRA: PARQUE LOS SAUCES

PI: PLANO DEMOLICION-RETRO-REUBICACION

ESCALA: 1:125

31 UPI-ARQ-05 0

PLANTA BICICLETERO



esc: 1.20

MATERIALES

CUERPO Y SEPARADOR HORIZONTAL DE PLANCHUELA DE HIERRO DE 4" x 5/16" Y PINTURA EN POLVO TERMO CONVERTIBLE POLIESTER GRIS GRAFITO

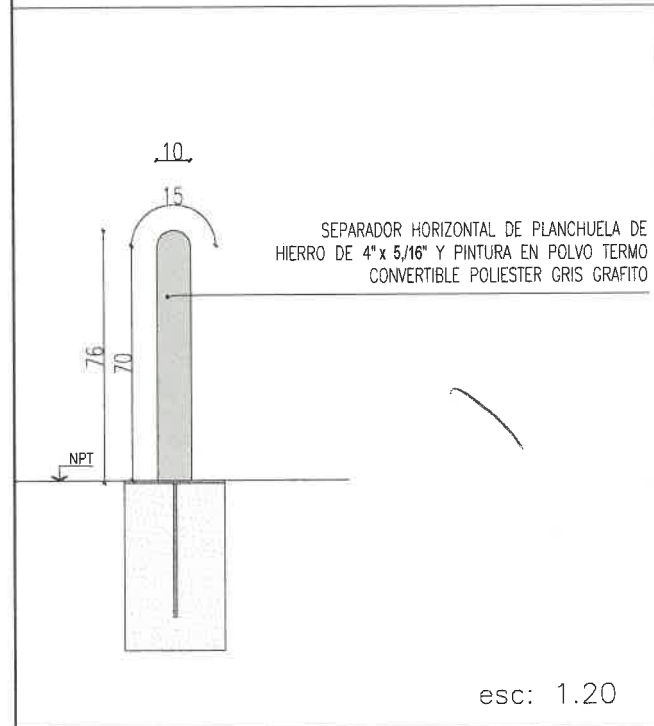
MEDIDAS

4" x 5/16"

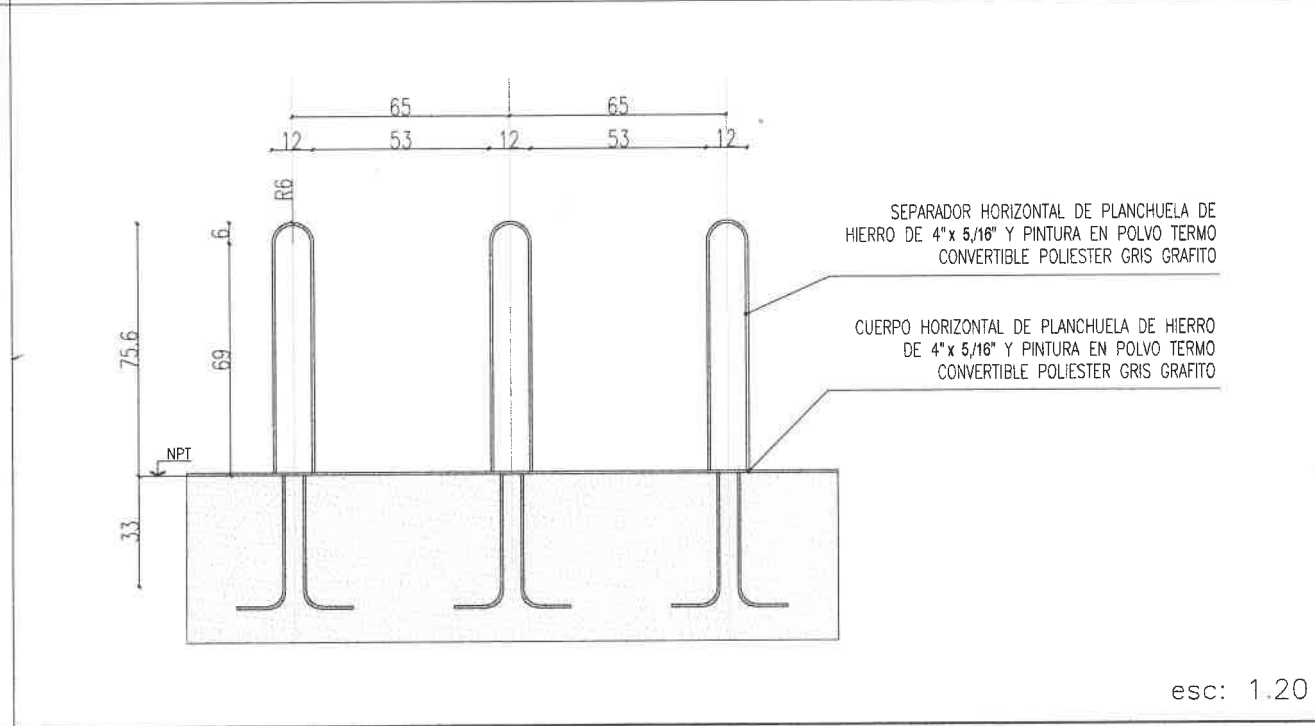
COLOCACION

EMPOTRADO EN DADO DE HORMIGON ARMADO

CORTE BANCO RECTO A-A



CORTE BANCO RECTO B-B



Ing. Dardo Molina
SECRETARÍA DE OBRAS PÚBLICAS

0	EMISION ORIGINAL	DESCRIPCION	ELABORADO	REVISADO	A.P.	A.P.	FECHA
0	EMISION ORIGINAL	DESCRIPCION	ELABORADO	REVISADO	A.P.	A.P.	01/07/24

INTENDENTE: DR. JORGE M. EMILIANO DURAND
SECRETARIO: ING. SERGIO ALBERTO ZONALDES
SUBSECRETARIO: ARQ. DARDO MOLINA

AREA: UNIDAD DE PROYECTOS INTEGRALES
OBRA: PARQUE LOS SAUCES
PLANO: DETALLE BICICLETERO

ESCALA: 1:20

31 UPI-DET-01_0
OBRA N° RUBRO - PLANO N° REV.