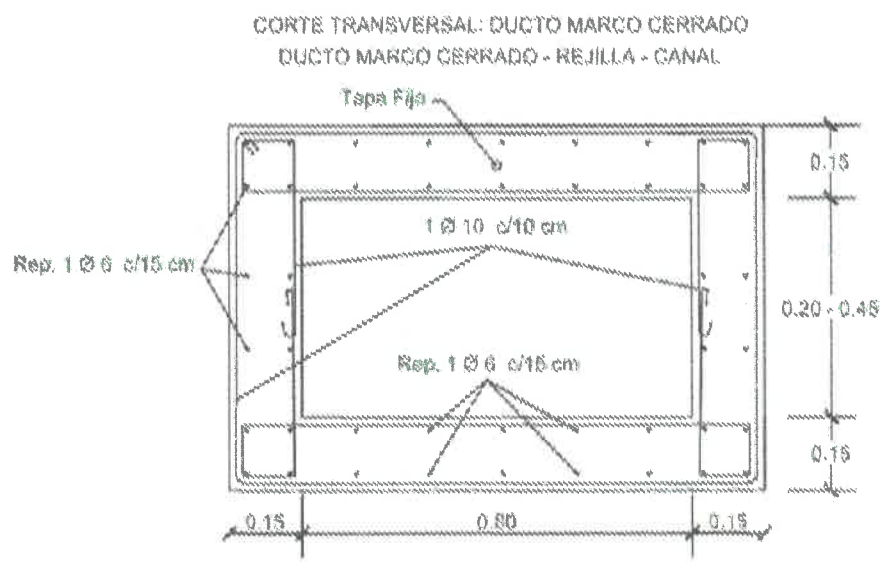
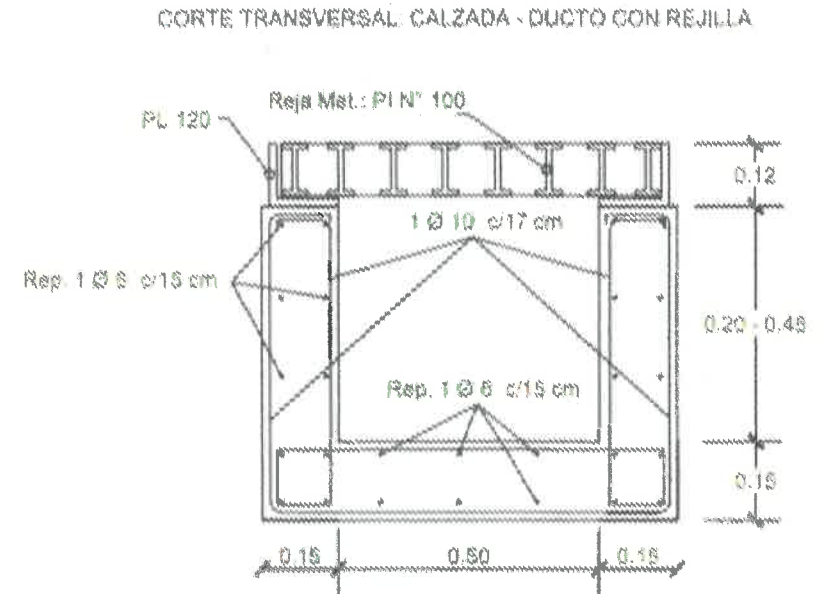
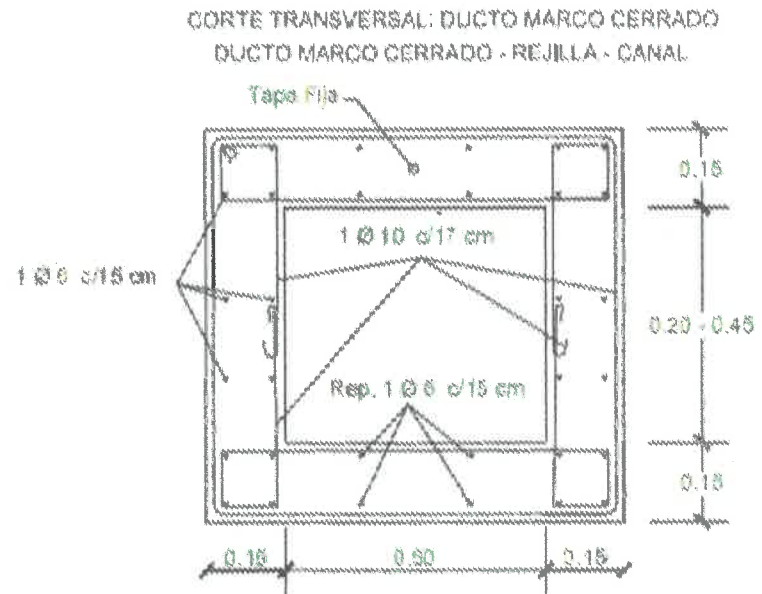


A° interior: 1 Ø 10 c/10 cm
A° exterior: 1 Ø 10 c/10 cm
Repartición: 1 Ø 6 c/15 cm

DETALLES REJILLA COMPLEMENTARIA Y DUCTO

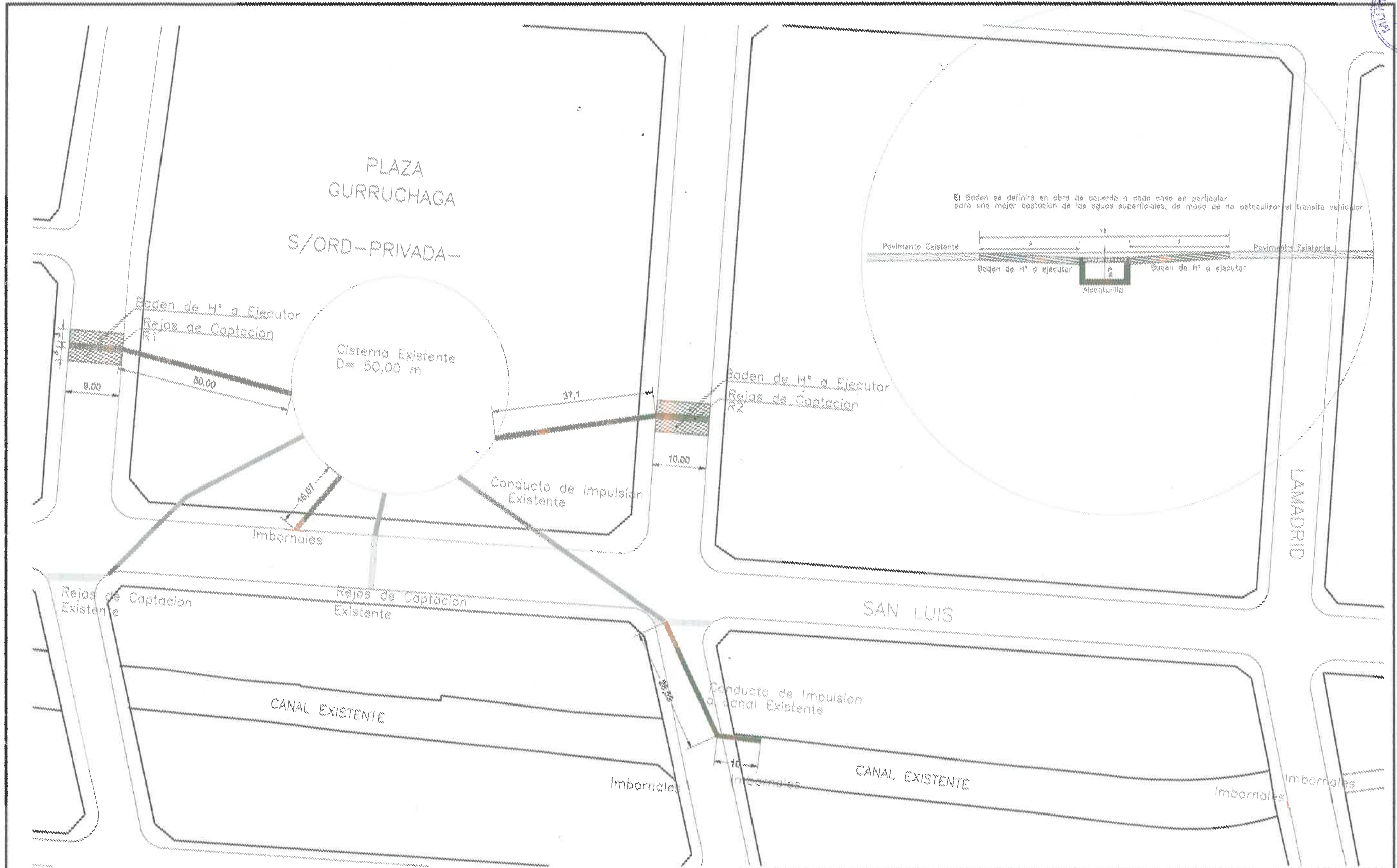


A° interior: 1 Ø 10 c/10 cm
A° exterior: 1 Ø 10 c/10 cm
Repartición: 1 Ø 6 c/15 cm



SAZ
Ing. SERGIO ALBERTO ZORPUDES
SECRETARIO DE OBRAS PUBLICAS
Municipalidad de Salta

MUNICIPALIDAD DE LA CIUDAD DE SALTA SECRETARIA DE OBRAS PÚBLICAS			SOLICITADO POR: SUBSECRETARIO DE DRENAJE URBANO ING. MARCELO AMADO
Jefe:	Intendente: DR. EMILIANO DURAND	Secretario: ING. SERGIO ZORPUDES	Jefe:
CAD: DISEÑO GRAFICO	PLANO DE: DESARROLLO PLUVIAL PLAZA GURRUCHAGA		Proyector:
Fecha: ENERO 2024	UBICACION: MACHOCENTRO DE LA CIUDAD DE SALTA		LAMINA N°
Escala: GRÁFICA			A2



El Baden se definirá en obra de acuerdo a cada caso en particular para una mejor captación de las aguas superficiales, de modo de no obstaculizar el tránsito vehicular

REFERENCIAS:

- DESAGÜE PLUVIAL A EJECUTAR
- DESAGÜE PLUVIAL EXISTENTE

SAZ
Ing. SERGIO ALBERTO ZORPUDES
SECRETARIO DE OBRAS PUBLICAS
Municipalidad de Salta

MUNICIPALIDAD DE LA CIUDAD DE SALTA			SOLICITADO POR:
SECRETARIA DE OBRAS PUBLICAS			SUBSECRETARIO DE DRENAJE URBANO
Jefe:	Intendente: DR. EMILIANO DURAND	Secretario: ING. SERGIO ZORPUDES	Jefe:
CAD: DISEÑO GRAFICO	PLANO DE: DESAGÜE PLUVIAL PLAZA GURRUCHAGA		Proyecto:
Fecha: ENERO 2024	UBICACION: MACROCENTRO DE LA CIUDAD DE SALTA		LAMINA N°
Escala: GRAFICA			A1