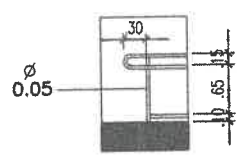
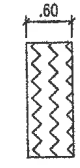


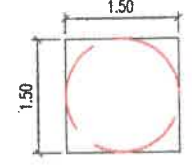
PASAMANO



SOLADO PREV.



ESPACIO LIBRE

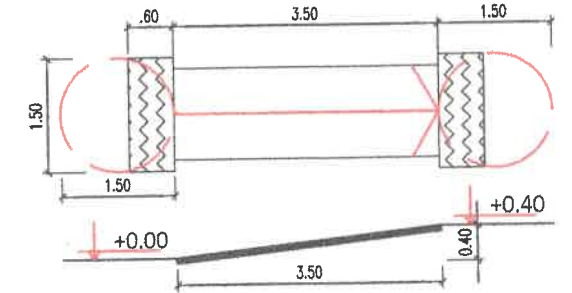


EN EL COMIENZO, FIN Y CAMBIO DE DIRECCION DEBE EXISTIR UNA SUPERFICIE LIBRE QUE PERMITA INSCRIBIR UN CIRCULO DE 1.50MTS DE DIAM.

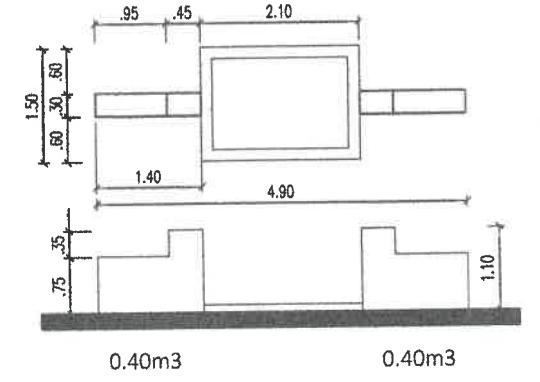
LAS SUPERFICIES LIBRES AL INICIO Y FIN DE CADA RAMPA SON FUNDAMENTALES PARA LA CORRECTA MOVILIDAD DE LAS PERSONAS

SOLADO DE PREVENCION Y ANTIDESLIZANTE EN INICIO Y FINAL DE RAMPAS.

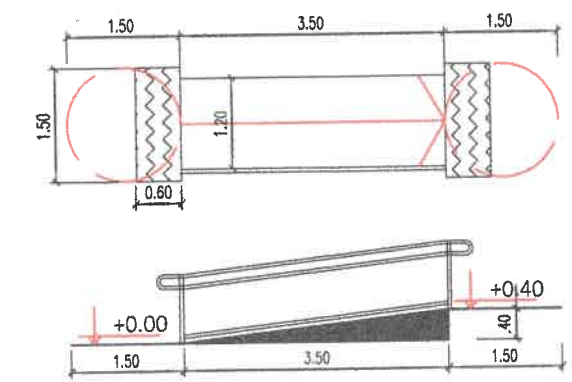
RAMPA A ACCESO BAÑO



DEMOLICION DUCHA

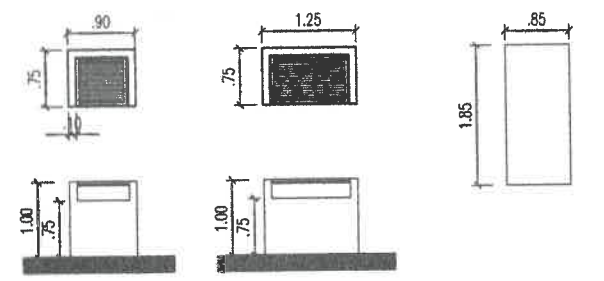


RAMPA B ACCESO BAÑO

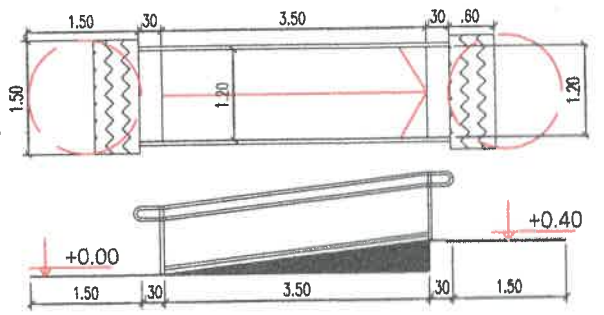


ASADORES A y B

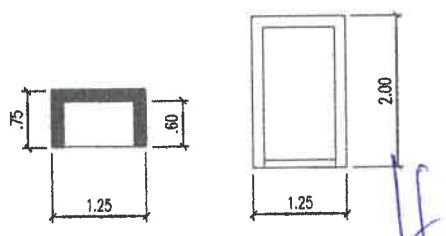
MESA



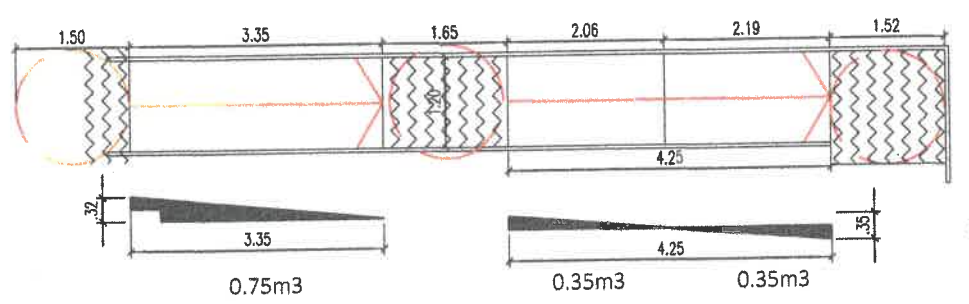
RAMPA 1 SECTOR CENTRAL



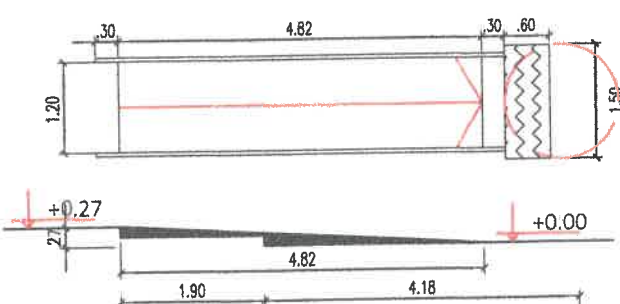
DEMOLICION CABINETE



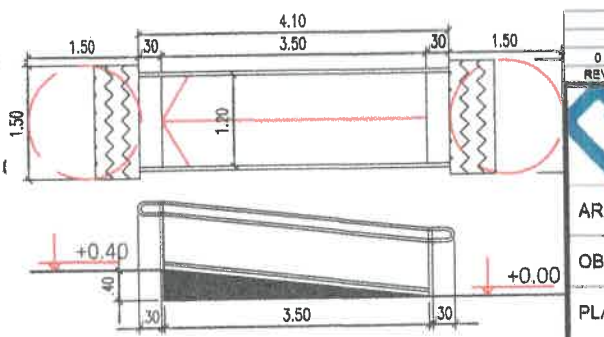
RAMPA ACCESO AV. LIBANO



RAMPA SALIDA BAÑOS



RAMPA 2 SECTOR CENTRAL



REV.	EMISION ORIGINAL	DESCRIPCION	L.G.R.	A.H.	A.H.	FECHA APR
0						29-12-23

INTENDENTE: DR. J.M. EMILIANO DURAND
SECRETARIO: ING. SERGIO A. ZORPUDES
SUBSECRETARIO: ARQ. DARDO MOLINA

AREA: UNIDAD PROYECTOS INTEGRALES
OBRA: MEDIANERA-NORTE, RAMPA, ASADORES-BALNEARIO-XAMENA
PLANO: PLANO 2

ESCALA: S/E

2 UPI-ARQ-2 0
GRAN N° RUBRO - PLANO N° REV.

AGUSTIN HERRERA
DIA 6/12/23
INTEGRAL