



"Gral. Martín Miguel de Güemes,
Héroe de la Nación Argentina"
MUNICIPALIDAD DE LA CIUDAD DE SALTA
SECRETARÍA DE ECONOMÍA, HACIENDA Y RECURSOS HUMANOS
SUBSECRETARÍA DE CONTRATACIONES

MUNICIPALIDAD DE LA CIUDAD **DE SALTA**

SUBSECRETARIA DE CONTRATACIONES

CONTRATACIÓN POR **ADJUDICACIÓN SIMPLE N° 748/21** **1° (PRIMER) LLAMADO**

EXPEDIENTE N°: 19113-SG-2021

OBJETO: "SERVICIO DE REFACCION Y ADQUISICION DE PORTA MACETAS Y CESTOS DE RESIDUOS CON DESTINO AL CAMBIO Y REFACCION EN ZONA CENTRO Y ALEDAÑAS SOLICITADO POR LA SUBSECRETARIA DE ESPACIOS VERDES"

FECHA DE APERTURA:08/07/2021HORAS:10:00

PRESUPUESTO OFICIAL:\$ 1.433.332,00 (PESOS UN MILLON CUATROCIENTOS TREINTA Y TRES MIL TRESCIENTOS TREINTA Y DOS CON 00/100).

SON **09**FOLIOS ÚTILES.

FIRMA Y SELLO DEL OFERENTE



"Gral. Martín Miguel de Güemes,
Héroe de la Nación Argentina"

MUNICIPALIDAD DE LA CIUDAD DE SALTA
SECRETARÍA DE ECONOMÍA, HACIENDA Y RECURSOS HUMANOS
SUBSECRETARÍA DE CONTRATACIONES

MUNICIPALIDAD DE LA CIUDAD DE SALTA NOTA DE PRESENTACIÓN

Al Subsecretario de Contrataciones de la
Municipalidad de la Ciudad de Salta:

El/los que suscribe/n.....

y domiciliado en,se presenta
ala**CONTRATACIÓN POR ADJUDICACIÓN SIMPLE N° 748/21 - 1°**
(PRIMER) LLAMADO, con la documentación que se detalla a continuación:

CONCEPTO	DESDE FOLIO	HASTA FOLIO
1) NOTA DE PRESENTACIÓN		
2) ANTECEDENTES SOCIETARIOS (cuando correspondiese).		
3) INSTRUMENTO QUE FACULTA LA REPRESENTACION (cuando correspondiese).		
4) PLIEGO DE CONDICIONES.		
5) GARANTIA DE LA PROPUESTA.		
6) CERTIFICADO DE LIBRE DEUDA, O CERTIFICADO DE REGULARIZACIÓN FISCAL, O DECLARACION JURADA.		
7)CERTIFICADO DEFINITIVO O PROVISORIO DE PROVEEDORES		
8) FORMULARIO 931 DE AFIP Y/O F522 A CON ACUSE DE RECIBO ACTUALIZADO		
9) CONSTANCIA DE CLAVE BANCARIA UNIFORME (CBU)		
10) FORMULARIO DE COTIZACION		

Saludo/amos a Ud. muy atentamente.-

FIRMA Y SELLO DEL OFERENTE



"Gral. Martín Miguel de Güemes,
Héroe de la Nación Argentina"
MUNICIPALIDAD DE LA CIUDAD DE SALTA
SECRETARÍA DE ECONOMÍA, HACIENDA Y RECURSOS HUMANOS
SUBSECRETARÍA DE CONTRATACIONES

ORIGINAL

CONTRATACIÓN POR ADJUDICACION SIMPLE N° 748/21 – 1° (PRIMER) LLAMADO

“SERVICIO DE REFACCION Y ADQUISICION DE PORTA MACETAS Y CESTOS DE RESIDUOS CON DESTINO DEL CAMBIO Y REFACCION EN ZONA CENTRO Y ALEDAÑAS SOLICITADO POR LA SUBSECRETARIA DE ESPACIOS VERDES”

PROPUESTA

Al Señor
Subsecretario de Contrataciones de la
Municipalidad de la Ciudad de Salta
S _____ / _____ D _____

El/los que suscribe/n _____, ha/n examinado los Pliegos de Condiciones, relativo a la presente **CONTRATACIÓN POR ADJUDICACIÓN SIMPLE**, y se compromete/n a realizarlo en un todo de acuerdo a la mencionada documentación, las que declara/mos conocer en todas sus partes, ofreciendo los servicios correspondientes a los precios que se consignan a continuación:

ITEM	DETALLE	CANT.	PRECIO UNITARIO	PRECIO TOTAL
1	Reparación varias: Reparación general porta maceteros 0.60x0,60 cm. Colocación de faltantes (bochas, caños redondos, estructurales, rosetas, soldaduras carias) pintura antioxido y negro sintético.	21		
2	Fabricación portamaceteros: En caño redondo, caño estructural chapa negra perforada y bochas en aluminio. Soldados totalmente, con pintura antioxido y negro sintético.	9		
3	Reparación general de cestos de basura: Colocación da faltantes (punteras, caños redondos, estructural, chapa perforada, puertas, rosetas, soldaduras varias) pintura antioxido y negro sintético.	10		
4	Fabricación de contenedores para residuos: Fabricación de cestos de basura en caño redondo, estructural chapa negra, chapa perforada, soldados totalmente, con pintura antioxido y negro sintético.	9		
			TOTAL \$	

POR CUALQUIER OTRA CARACTERISTICA O DETALLE COMUNICARSE CON LA DEPENDENCIA SOLICITANTE – SUBSECRETARIA DE ESPACIOS VERDES

IMPORTANTE: Cotizar importes parciales y total.

IMPORTE TOTAL: PESOS _____

PRESUPUESTO OFICIAL: \$ 1.433.332,00 (PESOS UN MILLON CUATROCIENTOS TREINTA Y TRES MIL TRESCIENTOS TREINTA Y DOS CON 00/100); precio máximo a pagar, en el supuesto de superar el 5% de dicho tope la oferta será desestimada en el Acto de apertura”

FORMA DE ENTREGA: INMEDIATA.-

VALIDEZ DE LA OFERTA: 30 DÍAS HÁBILES.-

CONDICIONES DE PAGO: 35% CONTADO C.F.C; 35% A 30 DIAS C.F.C Y 30% A 60 DIAS C.F.C.

LUGAR DE ENTREGA: DEPARTAMENTO ALMACENES – CALLE: ANSELMOROJO N° 41.-

FIRMA Y SELLO DEL OFERENTE



"Gral. Martín Miguel de Güemes,
Héroe de la Nación Argentina"
MUNICIPALIDAD DE LA CIUDAD DE SALTA
SECRETARÍA DE ECONOMÍA, HACIENDA Y RECURSOS HUMANOS
SUBSECRETARÍA DE CONTRATACIONES

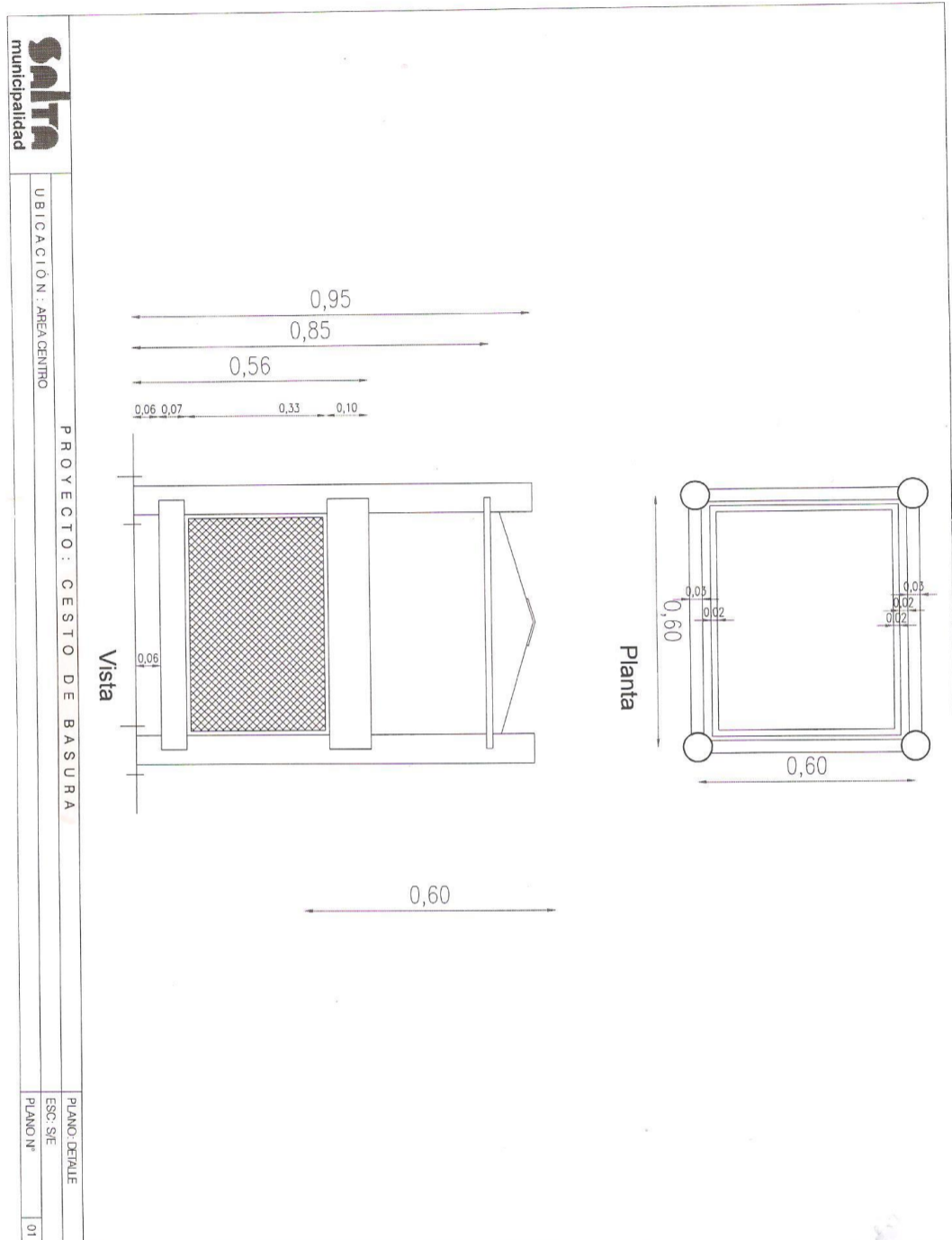
Nota: Imprescindible cotizar con IVA incluido sin discriminar.

- ***El presupuesto consignado es el precio máximo a pagar, en el supuesto de superar el 5% de dicho tope, la oferta será desestimada en el Acto de Apertura.***
- ***Los proponentes deberán fijar domicilio en la Ciudad de Salta, donde serán válidas todas las notificaciones cursadas.***
- ***Indicar correo electrónico oficial para informes y/o notificaciones.***
- ***Se comunica a los señores oferentes que, podrán consultar todas las Contrataciones de bienes y servicios programadas por la Subsecretaria de Contrataciones de la Municipalidad de la Ciudad de Salta, ingresando a la Página Web: www.municipalidadesalta.gov.ar/contrataciones lugar donde se publicarán las Contrataciones con un mínimo de antelación de 48 (cuarenta y ocho) horas.***
- ***Adjuntar Constancia de Clave Bancaria (CBU).***

FIRMA Y SELLO DEL OFERENTE



"Gral. Martín Miguel de Güemes,
Héroe de la Nación Argentina"
MUNICIPALIDAD DE LA CIUDAD DE SALTA
SECRETARÍA DE ECONOMÍA, HACIENDA Y RECURSOS HUMANOS
SUBSECRETARÍA DE CONTRATACIONES



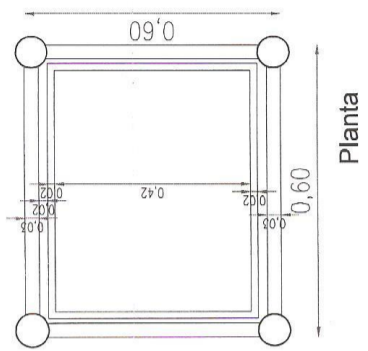
FOLIO
N° 13

FIRMA Y SELLO DEL OFERENTE

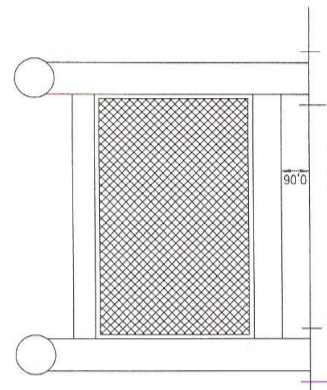


"Gral. Martín Miguel de Güemes,
Héroe de la Nación Argentina"
MUNICIPALIDAD DE LA CIUDAD DE SALTA
SECRETARÍA DE ECONOMÍA, HACIENDA Y RECURSOS HUMANOS
SUBSECRETARÍA DE CONTRATACIONES

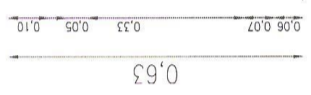
FOLIO
N° 12



Planta



Vista



PLANO: DETALLE	PROYECTO: PORTA MACETA
ESC: 1/5	UBICACIÓN: AREA CENTRO
PLANO N°	01



Domicilio Legal:
Correo Electrónico:
Teléfono:
CUIT N°:

FIRMA Y SELLO DEL OFERENTE



"Gral. Martín Miguel de Güemes,
Héroe de la Nación Argentina"
MUNICIPALIDAD DE LA CIUDAD DE SALTA
SECRETARÍA DE ECONOMÍA, HACIENDA Y RECURSOS HUMANOS
SUBSECRETARÍA DE CONTRATACIONES
PLIEGO DE CONDICIONES

CONTRATACIÓN POR ADJUDICACION SIMPLE N° 748/21 – 1° (PRIMER) LLAMADO

**"SERVICIO DE REFACCION Y ADQUISICION DE PORTA MACETAS Y CESTOS DE RESIDUOS
CON DESTINO DEL CAMBIO Y REFACCION EN ZONA CENTRO Y ALEDAÑAS SOLICITADO
POR LA SUBSECRETARIA DE ESPACIOS VERDES"**

PRESUPUESTO OFICIAL: \$ 1.433.332,00 (PESOS UN MILLON CUATROCIENTOS TREINTA Y TRES MIL TRESCIENTOS TREINTA Y DOS CON 00/100)

ART. 1° - FORMA DE PRESENTACION: Los proponentes presentarán un sobre cerrado y sin membrete, consignando el número de la **CONTRATACIÓN POR ADJUDICACIÓN SIMPLE**, fecha y hora de apertura, conteniendo la siguiente documentación **"debidamente foliada y firmada por el oferente en cada folio"**:

a) Nota de Presentación.

b) Cuando se formulen ofertas en nombre de personas físicas o jurídicas se **deberá presentar el instrumento que faculta la representación(Acta, Poder o Poderes, inscriptos en el Registro de Mandato del Poder Judicial de la Provincia de Salta), como así también los antecedentes societarios en caso de corresponder.**

c) Pliego de Condiciones Firmados.

d) Certificado Vigente de Libre Deuda, expedido por la Municipalidad de la Ciudad de Salta (Libre Deuda – Rentas, sito en Av. Paraguay N° 1240 planta baja), o Certificado de Deuda regularizada mediante suscripción de plan de facilidades de pago, con los comprobantes respectivos al día, o Declaración Jurada de no mantener deuda alguna con la Municipalidad de Salta, autorizando a descontar, cualquier determinación surgida al momento del pago. Todos estos documentos emitidos con expreso cumplimiento de la normativa que regula específicamente cada uno de los supuestos contemplados. Dicho certificado deberá encontrarse vigente.

e) Certificado de Inscripción Provisoria y/o Definitiva Vigente en el Registro de Proveedores de la Municipalidad de la Ciudad de Salta, conforme a Resolución N° 36/08 de la Secretaría de Hacienda, y 27/16 de la Sub Secretaría de Contrataciones, expedido por la Dirección de la Unidad Central de Contrataciones (sito en Av. Paraguay N° 1240 1° Piso) para el servicio o rubro específico de la presente Contratación.

Al momento de la apertura de sobres se admitirá un Certificado de Inscripción Provisoria expedido puntualmente para la presente contratación.

La no presentación del Certificado Definitivo Vigente, o en su defecto Provisorio al momento de la apertura, dará lugar al RECHAZO de la oferta. En caso de haberse optado por este último en el momento de la Apertura, el Certificado Definitivo Vigente de Proveedor deberá presentarse previo a la Resolución de Adjudicación.

f) Formulario de Propuesta (Original).

g) Formulario 931 de AFIP, con la correspondiente Nomina de Empleados y/o 522ª con el correspondiente acuse de recibo, vigente-actualizados.

h) Garantía de la Propuesta correspondiente al 5% (cinco por ciento) del valor de la Propuesta y constituida de alguna de las siguientes formas:

⇒ **Depósito en efectivo en el Banco Macro S. A.** a la orden de la Municipalidad de la Ciudad de Salta a la cuenta N° 31000004011207-5 o por Transferencia Bancaria al CBU: 2850100-63000040112075-1

⇒ **Depósito en efectivo en Tesorería Municipal**, sito en Av. Paraguay N° 1240 planta baja.

⇒ **Con aval extendido por entidad bancaria o financiera** con sede, en ambos casos, en la Ciudad de Salta.

FIRMA Y SELLO DEL OFERENTE



"Gral. Martín Miguel de Güemes,
Héroe de la Nación Argentina"

MUNICIPALIDAD DE LA CIUDAD DE SALTA
SECRETARÍA DE ECONOMÍA, HACIENDA Y RECURSOS HUMANOS
SUBSECRETARÍA DE CONTRATACIONES

⇒ **Seguro de Caución** a favor de la Municipalidad de Salta por el período de mantenimiento de la oferta.

⇒ **Pagaré** suscripto por el titular cuando se trate de firmas unipersonales o por quien tenga el uso de la firma social o actúe con poder suficiente en caso de sociedades.

El documento debe ser llenado de acuerdo a la legislación vigente, con el sellado de ley correspondiente por ante la Dirección General de Rentas de la Provincia y con indicación de la contratación a que corresponda, y/o pagaré con estampillas.

Toda la documentación presentada por el oferente y referida ut-supra, deberá estar firmada, sellada y foliada.

La falta de cumplimiento con los incisos e) y h) dará lugar al rechazo de la oferta. En el caso de defectos referentes con los demás incisos, se otorgará al oferente y/o representante un plazo no mayor de 48 (cuarenta y ocho) horas siguientes al acto de apertura, para su cumplimiento. El incumplimiento de estas observaciones en el plazo otorgado, dará lugar a que se desestime la propuesta.

Las observaciones y/o impugnaciones al acto de apertura y a las ofertas podrán realizarse hasta 2 (dos) días hábiles posteriores a su apertura, las cuales serán resueltas dentro de los 3 (tres) días posteriores a su presentación y se estará a lo dispuesto en el Artículo N° 16y concordante del Decreto N° 087/21.

ART. 2º - MANTENIMIENTO DE LAS PROPUESTAS: Los oferentes se obligan a mantener sus ofertas por el término de **treinta(30) días hábiles como mínimo**, a contar de la fecha de apertura, de la presente CONTRATACIÓN POR ADJUDICACION SIMPLE. Transcurrido dicho término sin haberse dictado el correspondiente Acto Administrativo de Adjudicación, el plazo de mantenimiento de la/s oferta/s quedará automáticamente prorrogado hasta el dictado del referido instrumento legal, salvo desistimiento expreso de la parte interesada.

ART. 3º - EL OFERENTE deberá salvar toda enmienda o raspadura que presente la propuesta, y los cálculos aritméticos deben ser exactos, **caso contrario para la adjudicación se tomará el precio que resulte más ventajoso para la Municipalidad.**

<

ART. 4º - GARANTIA DE LA ADJUDICACION: No podrá ser menor al 10% (diez por ciento) del valor adjudicado. La misma deberá ser presentada en alguna de las formas descriptas en el Art. 1º Inciso **h)** del presente Pliego. La misma deberá constituirse dentro del plazo de 2 (dos) días hábiles de recibida la notificación de adjudicación, y será devuelta a requerimiento del Adjudicatario, luego de cumplidas total y satisfactoriamente las obligaciones emanadas del contrato.

ART. 5º - LA PRESENTACIÓN de la oferta implica el pleno conocimiento y aceptación del Pliego de Condiciones. La adjudicación se efectuará por Resolución de la Subsecretaria de Contrataciones de la Secretaría de Economía, Hacienda y Recursos Humanos.

La adjudicación será comunicada a todos los oferentes.

ART. 6º - LAS PROPUESTAS, deberán presentarse firmadas y foliadas por el oferente en cada foja. Dichas propuestas, deberán ser escritas a mano perfectamente legibles y/o a máquina y/o computadora, serán entregados bajo recibo o enviadas por pieza certificada con la anticipación necesaria.

En el sobre deberá indicarse en forma destacada el número de Contratación por adjudicación simpley fecha y hora fijada para la apertura.

Las cotizaciones se efectuarán exclusivamente por la unidad de medida inserta en el formulario de cotización.

Salvo aclaración expresa en contrario, se considera neta la cantidad pedida, sea en volumen, peso o capacidad.

Si el Pliego de Condiciones no establecen otro modo de cotizaciones, las ofertas serán hechas renglón por renglón, pudiendo hacerse por parte de un renglón consignando los precios unitarios, el importe total de cada uno y el importe total de la propuesta.

La sola presentación de la oferta lleva implícita la declaración de que el proponente se ha compenetrado de toda la documentación, así como de las características particulares de la misma, no

FIRMA Y SELLO DEL OFERENTE



"Gral. Martín Miguel de Güemes,
Héroe de la Nación Argentina"

MUNICIPALIDAD DE LA CIUDAD DE SALTA
SECRETARÍA DE ECONOMÍA, HACIENDA Y RECURSOS HUMANOS
SUBSECRETARÍA DE CONTRATACIONES

pudiendo por lo tanto alegar posteriormente dudas o desconocimiento al respecto, ni formular reclamos por pagos adicionales ni indemnizaciones algunas.

DE LAS MUESTRAS

ART. 7º - CUANDO EN EL FORMULARIO de cotización se requiere la presentación de muestras, las mismas deben presentarse indefectiblemente antes de la apertura de las propuestas en el depósito u oficina que se señale.

Las muestras presentadas por los oferentes **quedarán en poder de la Municipalidad**, cuando las mismas no sean reclamadas dentro de los 30 (treinta) días corridos posteriores a la apertura de la Contratación por adjudicación simple. Las muestras que se acompañen se ajustarán a los envases, dimensiones, peso y volumen de los establecidos en el formulario de cotización.

Exceptuase de la devolución, las muestras correspondientes a los artículos adjudicados, los que quedarán en poder de la Municipalidad para el contralor de los que fueran provistos por los adjudicatarios, salvo que el valor o características de los efectos no permitiesen la retención, de la que deberá ajustarse y dejarse constancia en cada propuesta.

FACULTADES DE LA MUNICIPALIDAD

ART. 8º - LA MUNICIPALIDAD podrá rechazar todas o parte de las propuestas, así como adjudicar todos o parte de los elementos concursados.

ART. 9º -Informe Técnico (COMISIÓN TECNICO EVALUADORA): Presentadas las ofertas y vencido el plazo para subsanar errores o documentación faltante; el organismo contratante remitirá las actuaciones al Área Requirente a los fines de Confeccionar un **INFORME TÉCNICO**. Dicha comisión, será conformada por un mínimo de dos miembros designados por la Dependencia originante del pedido. Cuando se trate de contrataciones para cuya apreciación se requieran conocimientos técnicos especializados, la Comisión deberá ser integrada por personal idóneo, debiendo tener conocimientos específicos en la materia.- Los mismos verificarán que las propuestas se ajusten al objeto requerido.- En el marco del proceso de **análisis y evaluación**, podrán disponer de las medidas conducentes al mejor cumplimiento de dicha tarea, (pedido de informes, requerimiento de documentación, inspecciones, control de calidad de los productos ofrecidos, solicitar cotizaciones de precios a terceras personas, a la Cámara de Comercio e Industria de Salta, consultar bases de datos, solicitar asesoramiento a personas idóneas, etc.), siendo dichas facultades meramente enunciativas.-

ART. 10º - La Comisión Técnico-Evaluadora realizará el análisis y valoración de las propuestas teniendo en cuenta la calidad, el precio, la idoneidad del oferente y otras condiciones de la oferta. Dicha Comisión deberá expedirse en el plazo de 3 (tres) días hábiles desde la recepción del Expediente, salvo que por motivos debidamente fundados, se requiera un plazo mayor.-

Una vez concluido el informe, remitirá las actuaciones a la Subsecretaria de Contrataciones de la Secretaria de Economía, Hacienda y Recursos Humanosa los efectos de que la misma tome conocimiento del mismo y resuelva sobre la conveniencia de la adjudicación.

ART. 11º: La Municipalidad queda facultada para gestionar con el oferente mejor colocado, o con los oferentes en el caso de ofertas similares, modificaciones que no alteren dicho orden y que reporten beneficios para la Municipalidad. Las gestiones antes mencionadas deberán fundamentarse por escrito, formar parte del expediente y comunicarse a los restantes oferentes.

COMUNICACION DE LA ADJUDICACION

ART. 12º - LA ADJUDICACIÓN se comunicará a todos los oferentes, dentro de los 5 (cinco) días de emitido el Acto Administrativo, por un medio fehaciente.

FIRMA Y SELLO DEL OFERENTE



"Gral. Martín Miguel de Güemes,
Héroe de la Nación Argentina"

MUNICIPALIDAD DE LA CIUDAD DE SALTA
SECRETARÍA DE ECONOMÍA, HACIENDA Y RECURSOS HUMANOS
SUBSECRETARÍA DE CONTRATACIONES

Vencido dicho plazo ó ante el vencimiento de la oferta, el interesado que no fuera notificado de la adjudicación podrá requerirla personalmente o mediante telegrama colacionado.

En caso de que la orden de compra contuviera errores u omisiones, el adjudicatario deberá ponerlo en conocimiento de la Municipalidad dentro de la 48 (cuarenta y ocho) horas de recibida sin perjuicio de cumplimentar el contrato conforme a las bases de contratación y oferta adjudicada.

EROGACIONES A CARGO DEL ADJUDICATARIO U OFERENTE SEGUN EL CASO

ART. 13º - SON SIN EXCEPCIÓN por cuenta del adjudicatario los siguientes gastos:

- a) Los originados por la formalización, aplicación o ejecución de los contratos.
- b) Gastos de sellado del contrato.
- c) Gastos del análisis, jornales u otros conceptos en caso de producirse el rechazo de las mercaderías o servicios.
- d) Costo del análisis o prueba y gastos pertinentes realizados por requerimiento del adjudicatario frente al rechazo de las mercaderías o de los trabajos ejecutados, en oportunidad en que debe presentarse conformidad a una recepción, siempre que estos análisis concuerden con los primeros.

Igualmente será por cuenta del adjudicatario la reparación o reposición según proceda de los elementos destruidos parcial o totalmente a fin de determinar si se ajustan en su composición o construcción a lo estrictamente contratado, en el caso de que solo de esta forma se comprueben los defectos o vicios en las mercaderías o en su estructura, materiales, etc., en caso contrario los gastos pertinentes serán por cuenta de la Municipalidad.

Por otra parte serán por cuenta del oferente los gastos erogados por reclamos respecto a la adjudicación si ellos fueran imputables al mismo.

PENALIDADES Y SANCIONES

ART. 14º - Los oferentes y/o adjudicatarios que incurrieran en incumplimiento de las condiciones estipuladas en el Presente Pliego, se harán pasibles de las penalidades y sanciones que prevea la normativa legal vigente.

LEYES - DECRETOS - ORDENANZAS

REGLAMENTACIONES

ART. 15º - TODO AQUELLO que no esté expresamente contemplado en el presente Pliego, se resolverá mediante la aplicación de las disposiciones de la Ley 8072y Decreto reglamentario Municipal Nº 087/21, en tanto conserve su vigencia o el que en el futuro lo reemplace, el Régimen Contable Municipal, legislación Municipal o Provincial concordante y las leyes de Procedimientos Administrativos y el Código de Procedimiento Civil y Comercial de la Provincia.

En caso de discrepancia entre lo establecido en los Pliegos y la Ley, se estará a las disposiciones de esta última.

FIRMA Y SELLO DEL OFERENTE